

高圧用クーラントバルブ

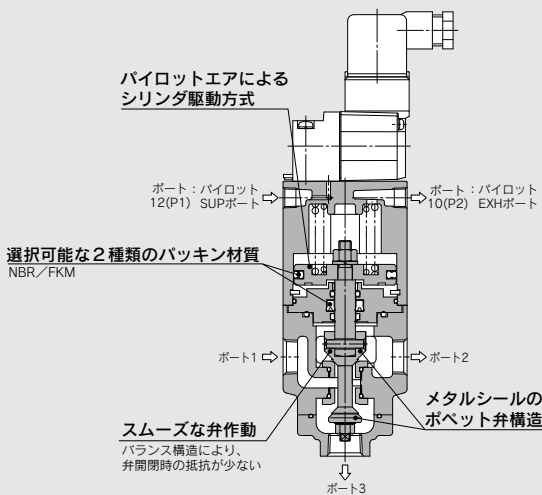
VNH Series

3.5MPa, 7.0MPa

高速研削・ロングドリル加工に対応



高圧クーラント(3.5MPa/7.0MPa)による潤滑・切り粉飛ばし・冷却に適したクーラント用バルブ



シリーズ

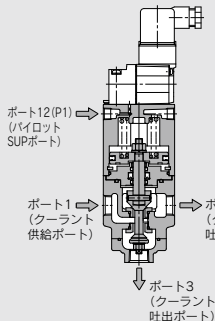
使用流体圧力	ポート数	管接続口径Rc
3.5MPa	3ポート	3/8(10A)、1/2(15A) 3/4(20A)、1(25A)
7.0MPa	2ポート (大流量形)	3/8(10A)、1/2(15A) 3/4(20A)、1(25A)
	3ポート	

…使用例…

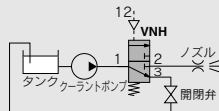
3ポート弁(3.5MPa, 7.0MPa)

配管方法

右図のようにクーラントの一次側(供給側)がポート1、二次側(吐出側)がポート2とポート3になるように配管します。ポート12(P1)へは0.25MPa以上のパイロットエアを供給します。

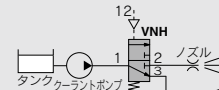


例1) 3ポート弁の機能によるポンプ負荷の軽減



ポンプの負荷を軽減するため、Bポートからタンクへ常時リターンさせる場合に使用します。

例2) 3ポート弁機能によるノズルの切換え

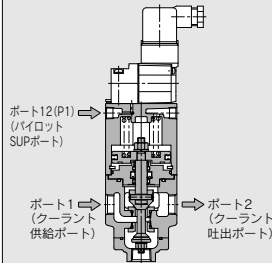


2ヶ所へ切換えて供給する場合に使用します。

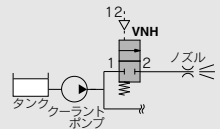
2ポート弁(7.0MPa)

配管方法

右図のようにクーラントの一次側(供給側)がポート1、二次側(吐出側)がポート2になるように配管します。ポート12(P1)へは0.25MPa以上のパイロットエアを供給します。



例1) 2ポート弁機能によるノズルのON/OFF

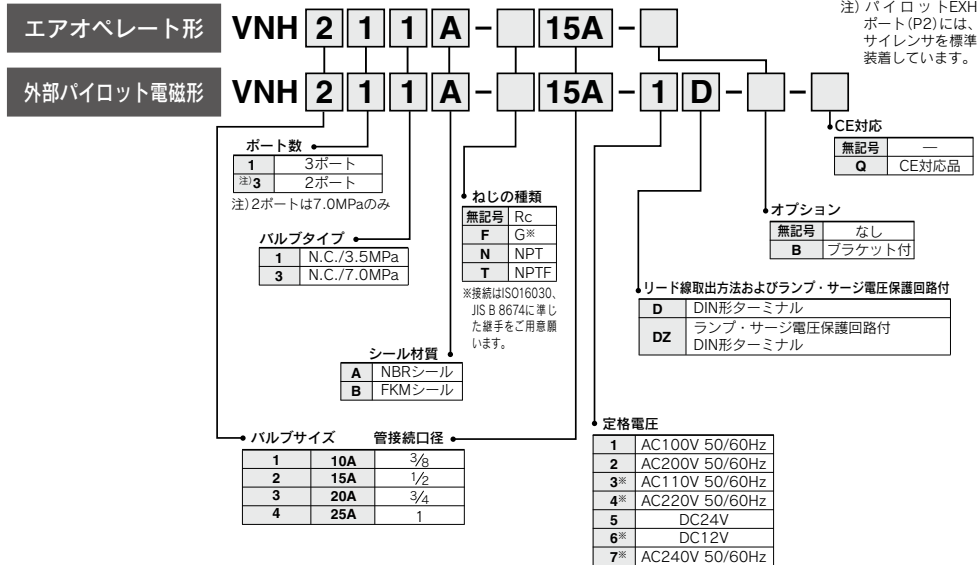


- VNA
- VNB
- SGC
- SGH
- VNC
- VNH**
- VND
- VCC
- TQ

3.5MPa, 7.0MPa 高圧用クーラントバルブ VNH Series



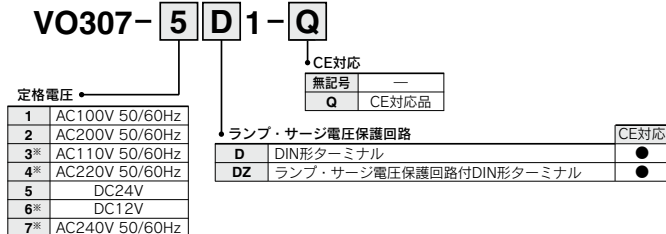
型式表示方法



オプション

部品名	部品番号			
	VNH1□□	VNH2□□	VNH3□□	VNH4□□
ブラケット(ボルト、ワッシャ付) B	VNH1-A16	VNH2-A16	VNH3-A16	VNH4-A16

パイロット電磁弁型式表示方法



付属品

VO307用ファンクションプレート(Dシール、ねじ付) : DXT152-14-5A

仕様

型式	3ポート弁								2ポート弁							
	VNH111 ^A _B -10A	VNH211 ^A _B -15A	VNH311 ^A _B -20A	VNH411 ^A _B -25A	VNH113 ^A _B -10A	VNH213 ^A _B -15A	VNH313 ^A _B -20A	VNH413 ^A _B -25A	VNH133 ^A _B -10A	VNH233 ^A _B -15A	VNH333 ^A _B -20A	VNH433 ^A _B -25A				
使用流体圧力	0~3.5MPa								0~7.0MPa							
使用流体(メイン配管)	注2)クーラント															
操作方法	外部パイロット電磁形/エアオペレート形															
使用流体温度	注1) 5~60℃ / 注1) 5~60℃ (NBRシール)															
	注1) 5~60℃ / 注1) 5~99℃ (FKMシール)															
パイロットエア	圧力 0.25~0.7MPa															
	温度 注1) 5~50℃															
	給油 不要(給油の際はタービン油1種ISO VG32)															
保証耐圧力	5.5MPa								10.5MPa							
周囲温度	注1) 5~50℃															
最大作動頻度	20回/min															
取付姿勢	垂直上向き															
管接続口径	3/8	1/2	3/4	1	3/8	1/2	3/4	1	3/8	1/2	3/4	1				
オリフィス径[mm]	φ7.1相当	φ8.7相当	φ10.6相当	φ14.3相当	φ3.9相当	φ5.2相当	φ6.2相当	φ7.3相当	φ8	φ9.5	φ13	φ15.7				
流量特性	Kv															
	換算Cv															
パイロット接続口径	1/8				1/4				1/8				1/4			
	2				3.1				5.6				8.2			
質量[kg]	60				80				100				115			
面間寸法[mm]	60				80				100				115			

注1) ただし、凍結のなきこと。
 注2) 本製品は、水には使用できません。

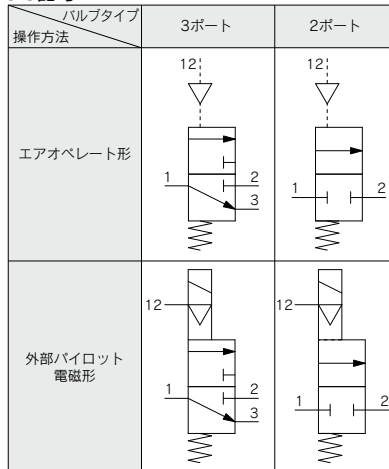


パイロット電磁弁の仕様

パイロット電磁弁		VO307-□□□1(-Q)	
リード線取出方法		DIN形ターミナル	
コイル定格電圧V	AC(50/60/Hz)	100V、200V、その他(標準準)	
許容電圧変動	DC	24V、その他(標準準)	
温度上昇値	定格電圧の-15%~+10%		
皮相電力	AC	起動	50℃以下(定格電圧印加時)
消費電力	DC	起動	12.7VA(50Hz)、10.7VA(60Hz)
		励磁	7.6VA(50Hz)、5.4VA(60Hz)
手動動作	4W(ランプ無)、4.2W(ランプ付)		
		ノンロックプッシュ式	

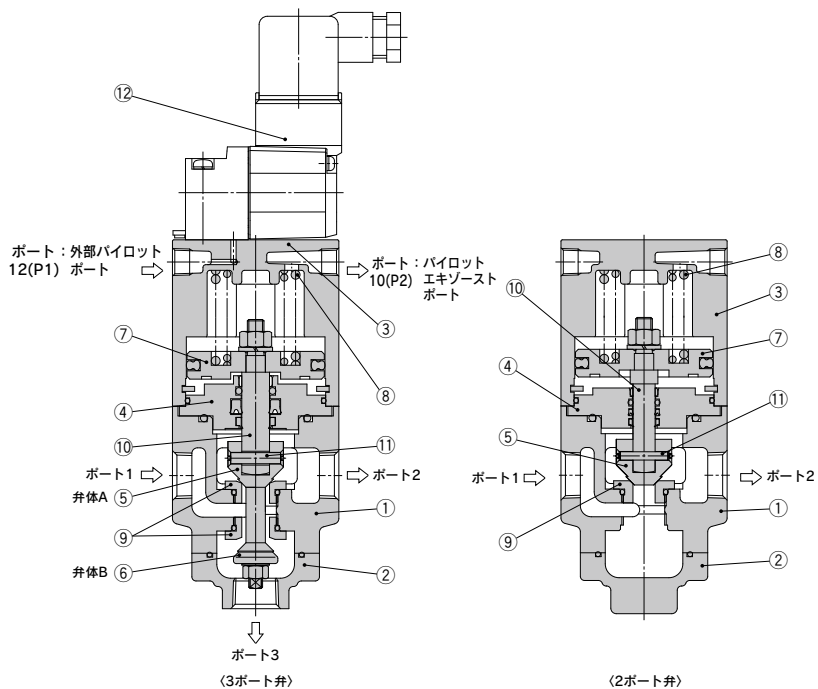
注) パイロット電磁弁の型式表示方法は、P.628を参照してください。

JIS記号



- VNA
- VNB
- SGC
- SGH
- VNC
- VNH**
- VND
- VCC
- TQ

構造図



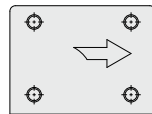
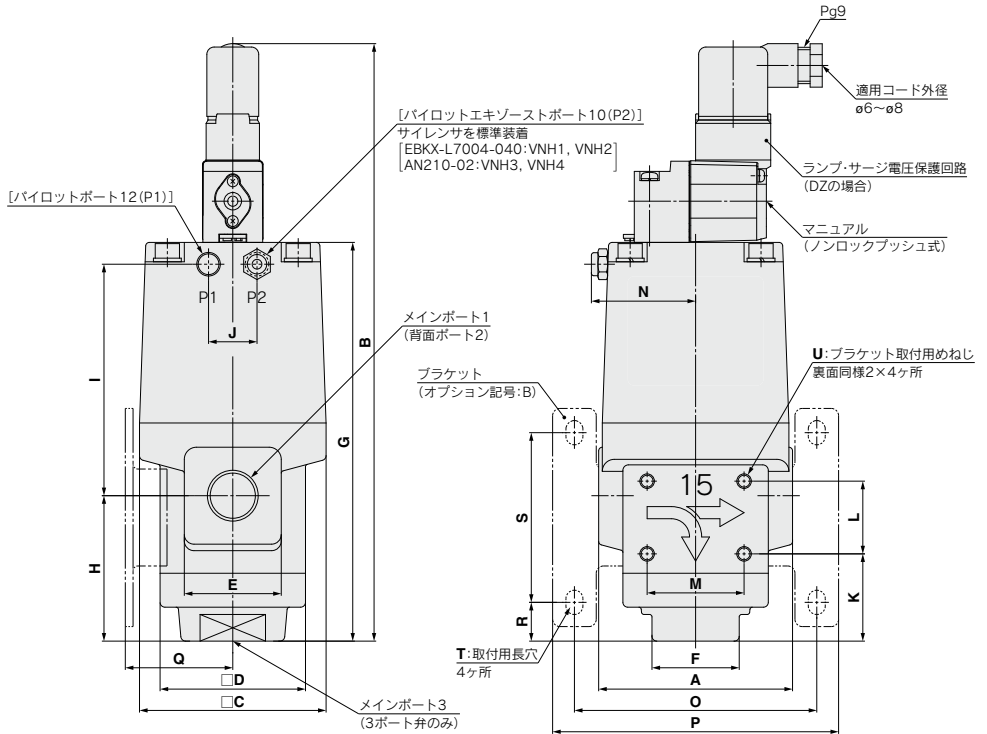
作動原理

パイロット電磁弁⑫が非通电の時は、ピストン⑦に連結した弁体A⑤はリターンズプリング⑧により閉じています。この際、弁体A⑤に連結された弁体B⑥は開いています。パイロット電磁弁⑫に通電する[エアオペレート形はポート12(P1)に加圧する]とピストン⑦下面に供給されたパイロットエアによりピストンが上方へストロークし、弁体A⑤を開くと共に弁体B⑥を閉じます。

構成部品

番号	部品名	材質	備考
1	ボディ	鋳鉄	めっき
2	アンダーカバー	鋳鉄	めっき
3	カバー	アルミニウム合金	
4	プレート	鉄	
5	弁体A	ステンレス鋼	
6	弁体B	ステンレス鋼	
7	ピストン	アルミニウム合金	
8	リターンズプリング	ピアノ線	
9	弁座	ステンレス鋼	
10	ロッド	ステンレス鋼	
11	平行ピン	ステンレス鋼	
12	パイロット電磁弁	型式表示方法P.628を参照してください。	

外形寸法図



2ポート弁の流路表示

寸法表

型式	メインポート1,2,3		パイロットポート 12 (P1), 10 (P2)	A	B ^{注)}	C	D	E	F	G	H	I
	2ポート	3ポート										
VNH1□□△-10A	2×3/8	3×3/8	1/8	60	217 (219)	60	46	34	24	135	50	77
VNH2□□△-15A	2×1/2	3×1/2	1/8	80	246.5 (248.5)	77	60	40	36	164.5	60	95.5
VNH3□□△-20A	2×3/4	3×3/4	1/4	100	282 (284)	96	76	50	41	200	79	111
VNH4□□△-25A	2×1	3×1	1/4	115	301 (303)	113	85	60	50	219	90	119

注) () 寸法はCE対応品 (-Q) です。

型式	J	K	L	M	N	O	P	Q	R	S	T	U
VNH1□□△-10A	-	29	25	30	37	75	88	36	10.5	62	6×8	M5×0.8深5.5
VNH2□□△-15A	20	36	30	40	43	100	118	44.4	16	70	7×10	M6×1深6
VNH3□□△-20A	24	48	35	50	50.5	126	148	57.7	19.5	92	9×12	M8×1.25深6
VNH4□□△-25A	24	51	38	56	58.5	141	163	66.4	15.5	109	9×12	M8×1.25深6

VNA

VNB

SGC

SGH

VNC

VNH

VND

VCC

TQ



VNH Series / 製品個別注意事項

ご使用前に必ずお読みください。
安全上のご注意につきましては後付50、流体制御用2ポート電磁弁／共通注意事項につきましてはP.17～19をご確認ください。

設計上のご注意

⚠ 警告

① 長期連続通電

バブルを長期間通電すると、コイルの発熱による温度上昇で電磁弁の性能低下および寿命低下や近接する周辺機器に悪影響を与える場合があります。このため長期間連続的に通電する場合、または1日当たりの通電時間が非通電時間より長くなる場合には、DC仕様バルブを使用してください。またAC仕様で長期間連続的に通電する場合は、エアオペレートタイプのバルブを選定し、パイロットバルブにはVT307の長期通電形を使用してください。

取付け

⚠ 警告

① コイル部分に外力を加えないでください。

締付け時は、配管接続部の外側にスパナなどを当ててください。

② コイルアセンブリ部を保温材等で保温しないでください。

凍結防止用テープヒータなどは、配管、ボディ部のみとしてください。コイル焼損の原因となります。

③ 振動源がある場合は避けるか、本体からのアームを最短にし、共振を起こさぬようにしてください。

④ 取付姿勢において、垂直下向きで取付けますと、流体のクーラント内に異物が混入している場合、プレート Assy部に異物等が残留することがありますので極力避けてください。

⑤ VNHシリーズは垂直上向きで取付けてください。

配線

⚠ 注意

① 印加電圧

電磁弁に電気接続する場合、印加電圧を間違えないでください。作動不良やコイル焼損の原因となります。

② 結線の確認

配線終了後、結線に誤りがないか確認してください。

配管について

⚠ 注意

高温流体を流す場合、使用する継手、チューブなどは耐熱性のものをご使用ください。(くい込み管継手、フッ素樹脂チューブ銅管など)

パイロット電磁弁について

⚠ 警告

外部パイロット電磁形の場合、パイロット電磁弁は防滴仕様ではないため、メンテナンス時等も流体が掛からないようご注意ください。

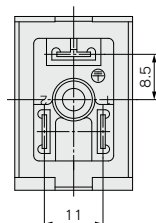
⚠ 注意

取付向きについて

外部パイロット電磁形の場合、組替などにより取付向きを誤ると、誤動作・漏れ等の原因となります。

DIN形ターミナル端子間ピッチについて

DIN形ターミナルの端子間ピッチは以下の図になります。



外部パイロットについて

⚠ 注意

パイロットポート12(P1)、10(P2)の配管について

12(P1)、10(P2)の配管は、型式により下表の様にしてください。

ポート	エアオペレート形	電磁形
12 (P1)	外部パイロット	外部パイロット
10 (P2)	呼吸	パイロット エキゾースト

使用流体の質について

⚠ 注意

異物(特にガラス粉などの高硬度のもの)が混入している流体を使用しますと、弁その他のシール性が早期に損なわれる場合がありますのでご注意ください。

3ポート弁の背圧について(VNHシリーズ)

⚠ 注意

① VNH□13の3ポートの背圧は、5MPa未満になるようにしてください。