

# 差圧ゼロ作動パイロット形 2ポートソレノイドバルブ

## VXZ Series



RoHS



空気



水



油



高温水



高温油

小型

高さ寸法

4%Down※ (4mm)

(VXZ24 C37ボディの場合)

※当社従来品比較

軽量

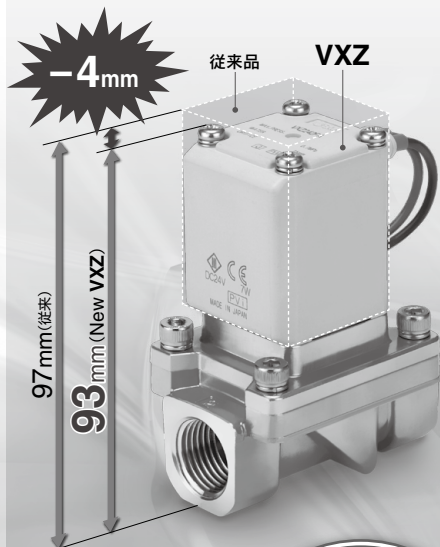
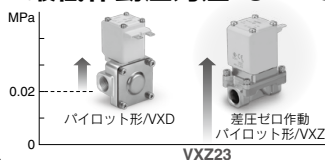
質量

27%Down※ (150g)

(VXZ23 樹脂ボディの場合)

●水頭0mで使用可能!

●最低作動圧力差:0MPa (弁開時)



空気

ボディ材質

AI※樹脂※ (ワンタッチ管継手内蔵) ※VXZ23の場合

ブラケット標準装備

通用チューブ外径  
φ10, φ12  
ミリサイズ  
φ3/8"  
インチサイズ

樹脂ボディ

AIボディ



空気



水



油



高温水



高温油

ボディ材質

C37、SUS (VXZ23-26)



C37ボディ



SUSボディ

保護構造

IP65※

※リード線取出し  
平形ターミナルタイプ  
端子部はIP40

弁形式

N.C.

N.O.



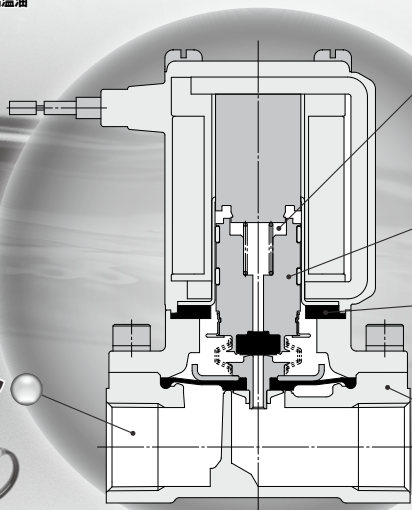
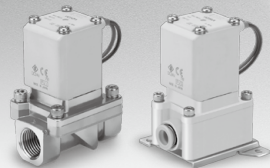
# 差圧ゼロ作動パイロット形2ポートソレノイドバルブ VXZ Series



**保護構造**  
IP65

**難燃性**  
UL94V-0準拠  
難燃性モールドコイル材料

**配管バリエーション**  
ねじ配管、ワンタッチ管継手



**クリアランス**

ダンパおよびクリアランスを設けることで、ON時(弁開時)鉄心の衝突音を低減しました。クリアランスがあるため、油などの粘性の高い流体を使用時、鉄心の固着がなくOFF時(弁閉時)の応答性が向上しました。

**鉄心の耐食性向上**

**静音構造**

ゴムダンパ採用により金属音低減。

**ボディ材質**

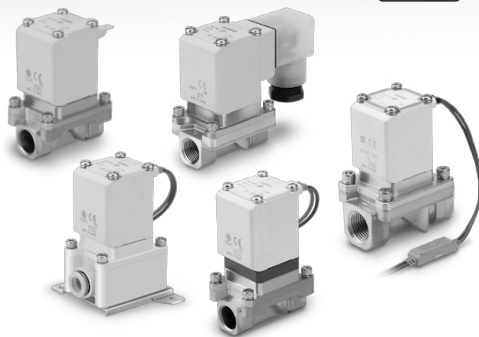
Al、樹脂 **空気** (VXZ2<sup>3</sup><sub>A</sub>)

C37, SUS

水・油・  
空気・  
高温水・  
高温油

## 全波整流器内蔵タイプ (AC仕様)

- **耐久性向上**  
特殊構造により寿命向上 (従来AC仕様比較)
- **うなり音低減**  
全波整流流によってDC化することにより、うなり音を低減
- **OFF応答性向上**  
特殊構造により油など粘性の高い流体で使用時のOFF応答性を向上
- **静音構造**  
特殊構造により作動時の金属音を低減



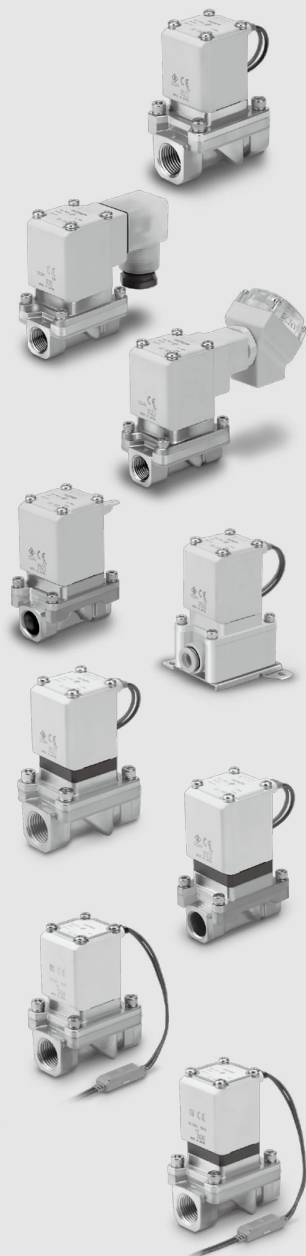
## バリエーション (流体別)

型式	使用可能流体*				
	空気	水	油	高温水	高温油
空気用 VXZ2□0 P.176	●				
水用 VXZ2□2 P.179	●	●			
油用 VXZ2□3 P.182	●	●	●		
高温水用 VXZ2□5 P.185	●	●		●	
高温油用 VXZ2□6 P.188	●	●	●		●

## (ボディサイズ別)

型式	ボディサイズ	オリフィス径 mm	接続口径	ボディ材質	流体
VXZ2 <sup>3</sup> <sub>A</sub>	10A	10	1/4, 3/8	Al	空気
			ø10, ø12, ø3/8"	樹脂	
VXZ2 <sup>4</sup> <sub>B</sub>	15A	15	1/2	C37	空気 水
				SUS	
VXZ2 <sup>5</sup> <sub>C</sub>	20A	20	3/4	C37	油 高温水
				SUS	
VXZ2 <sup>6</sup> <sub>D</sub>	25A	25	1	C37	高温油
				SUS	

※詳細はP.209、210をご参照ください。



共通仕様 ..... 174

型式選定手順 ..... 175



#### 空気用

流量特性、使用流体温度および周囲温度、弁の漏れ量 ... 176、177  
型式表示方法 ..... 178



#### 水用

流量特性、使用流体温度および周囲温度、弁の漏れ量 ... 179、180  
型式表示方法 ..... 181



#### 油用

流量特性、使用流体温度および周囲温度、弁の漏れ量 ... 182、183  
型式表示方法 ..... 184



#### 高温水用

流量特性、使用流体温度および周囲温度、弁の漏れ量 ... 185、186  
型式表示方法 ..... 187



#### 高温油用

流量特性、使用流体温度および周囲温度、弁の漏れ量 ... 188、189  
型式表示方法 ..... 190

その他特殊オプション ..... 191

構造図 ..... 194

#### 外形寸法図

##### 空気・水・油用

ボディ材質：樹脂 ..... 196

ボディ材質：Al, C37, SUS ..... 198

##### 高温水・高温油用

ボディ材質：C37, SUS ..... 200

交換部品 ..... 201

用語説明 ..... 202

電磁弁流量特性 ..... 203

流量特性表 ..... 208

製品個別注意事項 ..... 209

VX2

VXK

VXD

VXZ

VXS

VXB

VXE

VXP

VXR

VXH

VXF

VX3

VXA

# VXZ Series 共通仕様

## 標準仕様

バルブ仕様	弁構造	差圧ゼロ作動パイロット形2ポートダイヤフラムタイプ	
	耐圧	2.0MPa(樹脂ポテタイプ1.5MPa)	
	ボディ材質	Al、樹脂、C37、SUS <sup>注1)</sup>	
	シール材質	NBR、FKM、EPDM	
	保護構造	耐塵、防噴流(IP65) <sup>注2)注4)</sup>	
コイル仕様	劣因気	腐食性ガス、爆発性ガスのない場所	
	定格電圧	AC	AC100V、AC200V、AC110V、AC230V、(AC220V、AC240V、AC48V、AC24V) <sup>注3)</sup>
		DC	DC24V、(DC12V) <sup>注3)</sup>
	許容電圧変動	定格電圧の±10%	
	許容漏洩電圧	AC(全波整流器内蔵タイプ)	定格電圧の5%以下
		DC	定格電圧の2%以下
コイル絶縁の種類	B種(空気・水・油用)、H種(高温水・高温油用)		

注1) ボディ材質Al、樹脂はVXZ2<sup>※</sup>のみとなります。

注2) リード線取出平形ターミナルタイプ端子部はIP40

注3) ( )は特殊電圧になります。(P.192参照)

注4) 保護等級につきましては用語説明(P.202)をご参照ください。

△ ご使用の前に製品個別注意事項を必ずお読みください。

△ 差圧が0.01MPa未満の低流量域で使用する場合には作動が不安定になることがあります。(P.195参照)

## ソレノイドコイル仕様

### 通電時開形(N.C.)

#### DC仕様

##### B種

型式	消費電力(W) <sup>注1)</sup>	温度上昇値(°C) <sup>注2)</sup>
VXZ23, 24	7	55
VXZ25, 26	10.5	65

##### H種

型式	消費電力(W) <sup>注1)</sup>	温度上昇値(°C) <sup>注2)</sup>
VXZ23, 24	12	100
VXZ25, 26	15	100

注1) 消費電力、皮相電力は周囲温度20°C、定格電圧印加時の値です。(ばらつき幅：±10%)

注2) 周囲温度20°C、定格電圧印加時の値です。ただし周囲の環境により変わるため参考値となります。

### 通電時閉形(N.O.)

#### DC仕様

##### B種

型式	消費電力(W) <sup>注1)</sup>	温度上昇値(°C) <sup>注2)</sup>
VXZ2A, 2B	8.5	70
VXZ2C, 2D	12.5	70

##### H種

型式	消費電力(W) <sup>注1)</sup>	温度上昇値(°C) <sup>注2)</sup>
VXZ2A, 2B	12	100
VXZ2C, 2D	15	100

### 通電時開形(N.C.)

#### AC仕様(全波整流器付)

##### B種

型式	皮相電力(VA) <sup>注1)注2)</sup>	温度上昇値(°C) <sup>注3)</sup>
VXZ23, 24	9.5	70
VXZ25, 26	12	70

##### H種

型式	皮相電力(VA) <sup>注1)注2)</sup>	温度上昇値(°C) <sup>注3)</sup>
VXZ23, 24	12	100
VXZ25, 26	15	100

注1) 消費電力、皮相電力は周囲温度20°C、定格電圧印加時の値です。(ばらつき幅：±10%)

注2) AC(全波整流器付)は整流回路を使用しているため、周波数および起動・励磁による皮相電力の差はありません。

注3) 周囲温度20°C、定格電圧印加時の値です。ただし周囲の環境により変わるため参考値となります。

### 通電時閉形(N.O.)

#### AC仕様(全波整流器付)

##### B種

型式	皮相電力(VA) <sup>注1)注2)</sup>	温度上昇値(°C) <sup>注3)</sup>
VXZ2A, 2B	10	70
VXZ2C, 2D	14	70

##### H種

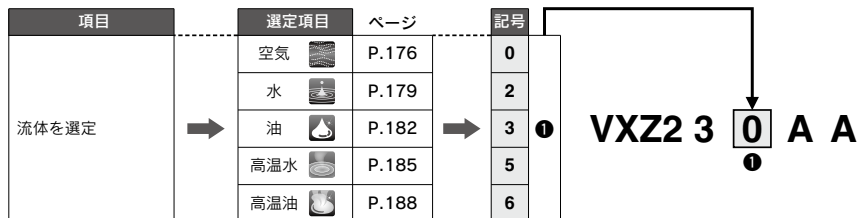
型式	皮相電力(VA) <sup>注1)注2)</sup>	温度上昇値(°C) <sup>注3)</sup>
VXZ2A, 2B	12	100
VXZ2C, 2D	15	100



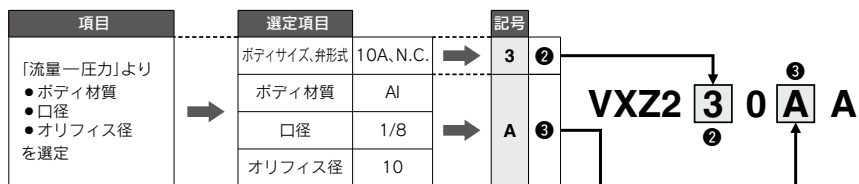
# VXZ Series 型式選定手順

## 型式選定手順

**手順1** 流体を選定します。



**手順2** 各流体の「流量－圧力」より「ボディ材質－口径－オリフィス径」を選定します。



**手順3** 電気仕様を選定します。



**手順4** その他特殊オプションにつきましては、P.192、193をご参照ください。

VX2  
VXK  
VXD  
VXZ  
VXS  
VXB  
VXE  
VXP  
VXR  
VXH  
VXF  
VX3  
VXA

# VXZ Series



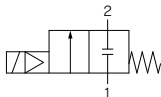
## 空気用

※低真空(～133Pa.abs)でも使用可能です。

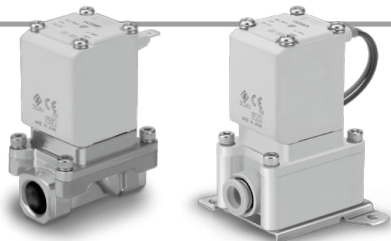
### 流量特性

#### N.C.タイプ

#### 流路記号



弁閉時、INとOUTはブロック状態(+)となっておりますが、“ポート2の圧力>ポート1の圧力”の場合、流体をブロックすることはできません。



### 通電時開形(N.C.)

ボディ 材質	管接続口径 (呼び径)	オリフィス径 mmφ	型式	最低作動 圧力差 <sup>注1)</sup> MPa	最高作動圧力差 <sup>注3)</sup> MPa		流量特性				最高システム 圧力 <sup>注3)</sup> MPa	質量 <sup>注2)</sup> g	
					AC	DC	C [dm <sup>3</sup> /(s·bar)]	b	Cv	有効断面積 mm <sup>2</sup>			
樹脂	φ10	10	VXZ230	0	1.0	0.7	6.2	0.38	1.7	—	1.5	400	
	φ3/8"						5.3						1.2
	φ12						8.0						2.0
Al	1/4(8A)						8.5	0.44	2.4				
	3/8(10A)						9.3	0.43	2.6				
C37 SUS	1/2(15A)						15	VXZ240	0				1.0
	3/4(20A)	20	VXZ250	36.0	0.26	9.4	1100						
	1(25A)	25	VXZ260	—	—	185	1300						

注1) 圧力供給源(ポンプ、コンプレッサ等)の能力、または配管の絞り等による圧力損失で流量が低下して作動が不安定となる場合がありますのでご注意ください。願います。(P.195参照)

注2) グロメットの値です。コンジット：10g、DIN形ターミナル：30g、コンジットターミナル：60gを各々加算してください。

注3) 最高作動圧力差、最高システム圧力の詳細につきましては、「用語説明」P.202をご参照ください。

### 使用流体温度および周囲温度

使用流体温度℃	周囲温度℃
-10 <sup>注)</sup> ～60	-20～60

注) 露点温度：-10℃以下

### 弁の漏れ量

#### 内部漏れ

シール材質	漏れ量(空気) <sup>注1)注2)</sup>
NBR(FKM) <sup>注3)</sup>	15cm <sup>3</sup> /min以下(Alボディアタイプ)
	15cm <sup>3</sup> /min以下(樹脂ボディアタイプ)
	1cm <sup>3</sup> /min以下(金属ボディアタイプ)

#### 外部漏れ

シール材質	漏れ量(空気) <sup>注1)</sup>
NBR(FKM) <sup>注3)</sup>	15cm <sup>3</sup> /min以下(Alボディアタイプ)
	15cm <sup>3</sup> /min以下(樹脂ボディアタイプ)
	1cm <sup>3</sup> /min以下(金属ボディアタイプ)

注1) 漏れ量は周囲温度20℃での値。

注2) 漏れ量は圧力差0.01MPa～最高作動圧力差での値。

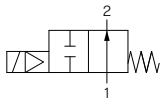
注3) シール材質FKMにつきましては、P.192のその他オプションにて選定してください。

注4) 低真空仕様(～133Pa.abs)で使用する場合は、上記漏れ量に注意してください。

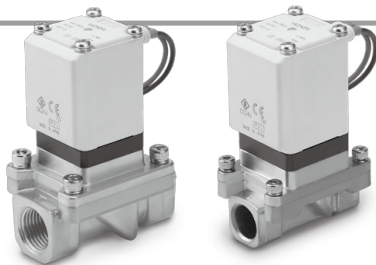
## 流量特性

### N.O.タイプ

流路記号



弁閉時、INとOUTはブロック状態(+)となっておりますが、“ポート2の圧力>ポート1の圧力”の場合、流体をブロックすることはできません。



### 通電時閉形(N.O.)

ボディ材質	管接続口径 (呼び径)	オリフィス径 mmφ	型式	最低作動 圧力差 <sup>注1)</sup> MPa	最高作動圧力差 <sup>注3)</sup> MPa		流量特性				最高システム 圧力 <sup>注3)</sup> MPa	質量 <sup>注2)</sup> g			
					AC	DC	C [dm <sup>3</sup> /(s·bar)]	b	Cv	有効断面積 mm <sup>2</sup>					
樹脂	φ10	10	VXZ2A0	0	0.7	0.6	6.2	0.38	1.7	—	1.5	430			
	φ3/8"						5.3						1.2		
	φ12						8.0						2.0		
Al	1/4 (8A)	15	VXZ2B0	0	0.7	0.6	8.5	0.44	2.4	—	1.5	630			
	3/8 (10A)						9.3						0.43	2.6	
C37 SUS	1/2 (15A)	15	VXZ2B0	0	0.7	0.6	23.0	0.34	6.0	—	1.5	750			
	3/4 (20A)	20	VXZ2C0				36.0						0.26	9.4	1150
	1 (25A)	25	VXZ2D0				—						—	—	185

注1) 圧力供給源(ポンプ、コンプレッサ等)の能力、または配管の絞り等による圧力損失で流量が低下して作動が不安定となる場合がありますのでご注意ください。  
願います。(P.195参照)

注2) グロメットの値です。コンジット：10g、DIN形ターミナル：30g、コンジットターミナル：60gを各々加算してください。

注3) 最高作動圧力差、最高システム圧力の詳細につきましては、「用語説明」P.202をご参照ください。

## 使用流体温度および周囲温度

使用流体温度℃	周囲温度℃
-10 <sup>o</sup> ~60	-20~60

注) 露点温度：-10℃以下

## 弁の漏れ量

### 内部漏れ

シール材質	漏れ量(空気) <sup>注1)</sup> <sup>注2)</sup>
NBR(FKM) <sup>注3)</sup>	15cm <sup>3</sup> /min以下(Alボディタイプ)
	15cm <sup>3</sup> /min以下(樹脂ボディタイプ)
	1cm <sup>3</sup> /min以下(金属ボディタイプ)

### 外部漏れ

シール材質	漏れ量(空気) <sup>注1)</sup>
NBR(FKM) <sup>注3)</sup>	15cm <sup>3</sup> /min以下(Alボディタイプ)
	15cm <sup>3</sup> /min以下(樹脂ボディタイプ)
	1cm <sup>3</sup> /min以下(金属ボディタイプ)

注1) 漏れ量は周囲温度20℃での値。

注2) 漏れ量は圧力差0.01MPa~最高作動圧力差での値。

注3) シール材質FKMにつきましては、P.192のその他オプションにて選定してください。

## 型式表示方法(単体)



VXZ2 3 0 A A

流体  
0 空気用

### ●サイズ-弁形式

記号	ボディサイズ	弁形式
3	10A	N.C.
A		N.O.

### ●ボディ材質-口径-オリフィス径

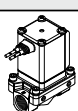
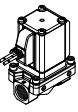
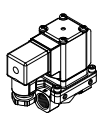
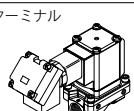
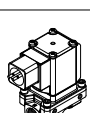
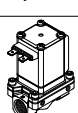
記号	ボディ材質	口径	オリフィス径
A	Al	1/4	10
B		3/8	
C		ø10ワンタッチ管継手	
D	樹脂 (ブケイト付)	ø3/8"ワンタッチ管継手	10
E		ø12ワンタッチ管継手	

記号	ボディサイズ	弁形式	記号	ボディ材質	口径	オリフィス径
4	15A	N.C.	F	C37	1/2	15
B		N.O.	G	SUS		

記号	ボディサイズ	弁形式	記号	ボディ材質	口径	オリフィス径
5	20A	N.C.	H	C37	3/4	20
C		N.O.	J	SUS		

記号	ボディサイズ	弁形式	記号	ボディ材質	口径	オリフィス径
6	25A	N.C.	K	C37	1	25
D		N.O.	L	SUS		

### ●電圧-リード線取出し

記号	電圧	リード線取出し
A	DC24V	グロメット 
B	AC100V	グロメット (サージ電圧 保護回路付) 
C	AC110V	
D	AC200V	
E	AC230V	
F	DC24V	
G	DC24V	DIN形ターミナル (サージ電圧 保護回路付) 
H	AC100V	
J	AC110V	
K	AC200V	
L	AC230V	
M	DC24V	コンジットターミナル (サージ電圧 保護回路付) 
N	AC100V	
P	AC110V	
Q	AC200V	
R	AC230V	
S	DC24V	コンジット (サージ電圧 保護回路付) 
T	AC100V	
U	AC110V	
V	AC200V	
W	AC230V	
Y	DC24V	平形ターミナル 
Z		その他の電圧

### 共通仕様

シール材質	NBR
コイル絶縁種別	B種
ねじの種類	Rc*

※樹脂ボディの場合、ワンタッチ管継手となります。

その他特殊オプションにつきましては、P.191、192、193をご参照ください。

特殊電圧	AC24V
	AC48V
	AC220V
	AC240V
	DC12V
DIN形ターミナル・ランプ付	
コンジットターミナル・ランプ付	
DINコネクタなし	
低濃度オゾン対策(シール材質:FKM)	
シール材質:EPDM	
禁油仕様	
Gねじ	
NPTねじ	
ブラケット付(樹脂ボディは標準対応)	
リード線取出し方向特殊	



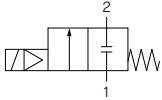
**水用**

※空気用(真空は133Pa.absまで)として使用も可能です。  
ただし、最高作動圧力差・流量特性につきましては  
空気用の仕様範囲内となりますのでご注意ください。

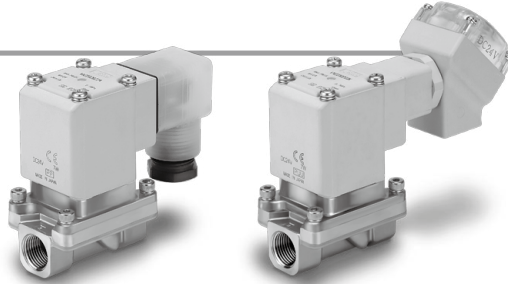
**流量特性**

**N.C.タイプ**

流路記号



弁閉時、INとOUTはブロック状態(+)となっておりませんが、“ポート2の圧力>ポート1の圧力”の場合、流体をブロックすることはできません。



**通電時間形(N.C.)**

ボディ材質	管接続口径 (呼び径)	オリフィス径 mmφ	型式	最低作動圧力差 <sup>注1)</sup> MPa	最高作動圧力差 MPa <sup>注3)</sup>		流量特性		最高システム圧力 <sup>注3)</sup> MPa	質量 <sup>注2)</sup> g	
					AC	DC	Kv	Cv			
C37 SUS	1/4 (8A)	10	<b>VXZ232</b>	0	1.0	0.7	1.6	1.9	1.5	600	
	3/8 (10A)						2.0	2.4			
	1/2 (15A)	15					<b>VXZ242</b>	4.6			5.3
	3/4 (20A)	20					<b>VXZ252</b>	7.8			9.2
	1 (25A)	25	<b>VXZ262</b>			1.0	8.7	10.2		1300	

注1) 圧力供給源(ポンプ、コンプレッサ等)の能力、または配管の絞り等による圧力損失で流量が低下して作動が不安定となる場合がありますのでご注意ください。  
願います。(P.195参照)

注2) グロメットの値です。コンジット：10g、DIN形ターミナル：30g、コンジットターミナル：60gを各々加算してください。

注3) 最高作動圧力差、最高システム圧力の詳細につきましては、「用語説明」P.202をご参照ください。

**使用流体温度および周囲温度**

使用流体温度℃	周囲温度℃
1~60	-20~60

注) 凍結なきこと。

**弁の漏れ量**

**内部漏れ**

シール材	漏れ量(水) <sup>注1)注2)</sup>
NBR(FKM) <sup>注3)</sup>	0.1cm <sup>3</sup> /min以下

**外部漏れ**

シール材	漏れ量(水) <sup>注1)</sup>
NBR(FKM) <sup>注3)</sup>	0.1cm <sup>3</sup> /min以下

注1) 漏れ量は周囲温度20℃での値。

注2) 漏れ量は圧力差0.01MPa~最高作動圧力差での値。

注3) シール材質FKMにつきましては、P.192のその他オプションにて選定してください。

- VX2
- VXK
- VXD
- VXZ**
- VXS
- VXB
- VXE
- VXP
- VXR
- VXH
- VXF
- VX3
- VXA



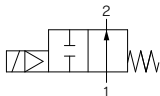
# VXZ Series



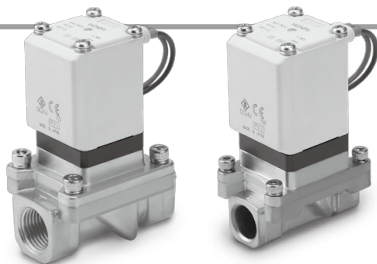
## 流量特性

### N.O.タイプ

#### 流路記号



弁閉時、INとOUTはブロック状態(+)となっておりますが、“ポート2の圧力>ポート1の圧力”の場合、流体をブロックすることはできません。



### 通電時閉形 (N.O.)

ボディ材質	管接続口径 (呼び径)	オリフィス径 mmø	型式	最低作動圧力差 <sup>注1)</sup> MPa	最高作動圧力差 <sup>注3)</sup> MPa		流量特性		最高システム圧力 <sup>注3)</sup> MPa	質量 <sup>注2)</sup> g
					AC	DC	Kv	Cv		
C37 SUS	1/4 (8A)	10	VXZ2A2	0	0.7	0.6	1.6	1.9	1.5	630
	3/8 (10A)		VXZ2B2				2.0	2.4		
	1/2 (15A)	VXZ2C2	4.6				5.3			
	3/4 (20A)	VXZ2C2	7.8				9.2			
	1 (25A)	VXZ2D2	8.7				10.2			

注1) 圧力供給源(ポンプ、コンプレッサ等)の能力、または配管の絞り等による圧力損失で流量が低下して作動が不安定となる場合がありますのでご注意ください。(P.195参照)

注2) グロメットの値です。コンジット：10g、DIN形ターミナル：30g、コンジットターミナル：60gを各々加算してください。

注3) 最高作動圧力差、最高システム圧力の詳細につきましては、「用語説明」P.202をご参照ください。

## 使用流体温度および周囲温度

使用流体温度℃	周囲温度℃
1~60	-20~60

注) 凍結なきこと。

## 弁の漏れ量

### 内部漏れ

シール材	漏れ量(水) <sup>注1)注2)</sup>
NBR(FKM) <sup>注3)</sup>	0.1cm <sup>3</sup> /min以下

### 外部漏れ

シール材	漏れ量(水) <sup>注1)</sup>
NBR(FKM) <sup>注3)</sup>	0.1cm <sup>3</sup> /min以下

注1) 漏れ量は周囲温度20℃での値。

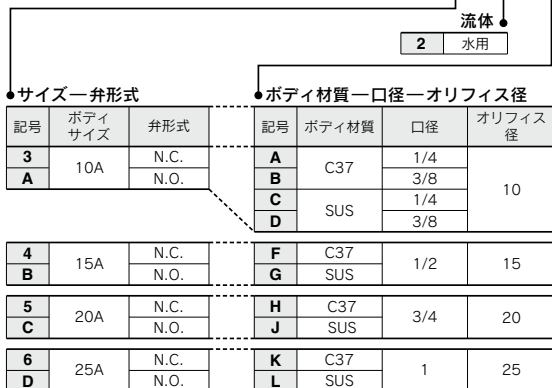
注2) 漏れ量は圧力差0.01MPa~最高作動圧力差での値。

注3) シール材質FKMにつきましては、P.192のその他オプションにて選定してください。



型式表示方法(単体)

VXZ2 **3** **2** **A** **A**



●サイズー弁形式

記号	ボディサイズ	弁形式
<b>3</b>	10A	N.C.
<b>A</b>		N.O.
<b>4</b>	15A	N.C.
<b>B</b>		N.O.
<b>5</b>	20A	N.C.
<b>C</b>		N.O.
<b>6</b>	25A	N.C.
<b>D</b>		N.O.

●ボディ材質ー口径ーオリフィス径

記号	ボディ材質	口径	オリフィス径
<b>A</b>	C37	1/4	10
<b>B</b>		3/8	
<b>C</b>		1/4	
<b>D</b>	SUS	3/8	
<b>F</b>	C37	1/2	15
<b>G</b>	SUS		
<b>H</b>	C37	3/4	20
<b>J</b>	SUS		
<b>K</b>	C37	1	25
<b>L</b>	SUS		

●電圧ーリード線取出し

記号	電圧	リード線取出し
<b>A</b>	DC24V	グロメット
<b>B</b>	AC100V	グロメット (サージ電圧保護回路付)
<b>C</b>	AC110V	
<b>D</b>	AC200V	
<b>E</b>	AC230V	
<b>F</b>	DC24V	
<b>G</b>	DC24V	DIN形ターミナル (サージ電圧保護回路付)
<b>H</b>	AC100V	
<b>J</b>	AC110V	
<b>K</b>	AC200V	
<b>L</b>	AC230V	
<b>M</b>	DC24V	コンジットターミナル (サージ電圧保護回路付)
<b>N</b>	AC100V	
<b>P</b>	AC110V	
<b>Q</b>	AC200V	
<b>R</b>	AC230V	
<b>S</b>	DC24V	コンジット (サージ電圧保護回路付)
<b>T</b>	AC100V	
<b>U</b>	AC110V	
<b>V</b>	AC200V	
<b>W</b>	AC230V	
<b>Y</b>	DC24V	平形ターミナル
<b>Z</b>	その他の電圧	

共通仕様

シール材質	NBR
コイル絶縁種別	B種
ねじの種類	Rc

- VX2
- VXK
- VXD
- VXZ
- VXS
- VXB
- VXE
- VXP
- VXR
- VXH
- VXF
- VX3
- VXA

その他特殊オプションにつきましては、P.191、192、193をご参照ください。

特殊電圧	AC24V
	AC48V
	AC220V
	AC240V
	DC12V
DIN形ターミナル・ランプ付	
コンジットターミナル・ランプ付	
DINコネクタなし	
脱イオン水対応(シール材質:FKM)	
シール材質:EPDM	
禁油仕様	
Gねじ	
NPTねじ	
ブラケット付	
リード線取出方向特殊	

外形寸法図→P.198～

# VXZ Series



**油用**

※空気用、水用としての使用も可能です。  
ただし、最高作動圧力差・流量特性につきましてはそれぞれ使用する流体の仕様範囲内となりますのでご注意ください。

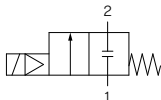
## △ 流体・油の場合

動粘度は50mm<sup>2</sup>/s以下にて使用願います。  
全波整流器内蔵タイプは可動鉄心の特殊構造によりON時吸着面にクリアランスを設けることによりOFFの応答性を向上しています。

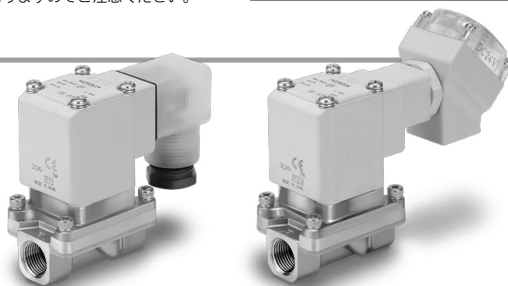
## 流量特性

### N.C.タイプ

流路記号



弁閉時、INとOUTはブロック状態(+)となっておりませんが、“ポート2の圧力>ポート1の圧力”の場合、流体をブロックすることはできません。



## 通電時間形 (N.C.)

ボディ材質	管接続口径 (呼び径)	オリフィス径 mmφ	型式	最低作動圧力差 <sup>注1)</sup> MPa	最高作動圧力差 <sup>注3)</sup> MPa		流量特性		最高システム圧力 <sup>注3)</sup> MPa	質量 <sup>注2)</sup> g	
					AC	DC	Kv	Cv			
C37 SUS	1/4 (8A)	10	VXZ233	0	0.7			1.6	1.9	1.5	600
	3/8 (10A)							2.0	2.4		
	1/2 (15A)	15	VXZ243					4.6	5.3		
	3/4 (20A)	20	VXZ253					7.8	9.2		
	1 (25A)	25	VXZ263				8.7	10.2		1300	

注1) 圧力供給源(ポンプ、コンプレッサ等)の能力、または配管の絞り等による圧力損失で流量が低下して作動が不安定となる場合がありますのでご注意ください。(P.195参照)

注2) グロメットの値です。コンジット: 10g、DIN形ターミナル: 30g、コンジットターミナル: 60gを各々加算してください。

注3) 最高作動圧力差、最高システム圧力の詳細につきましては、「用語説明」P.202をご参照ください。

## 使用流体温度および周囲温度

使用流体温度℃	周囲温度℃
-5 <sup>注)</sup> ~60	-20~60

注) 動粘度: 50mm<sup>2</sup>/s以下

## 弁の漏れ量

### 内部漏れ

シール材	漏れ量(油)注1)注2)
FKM	0.1cm <sup>3</sup> /min以下

### 外部漏れ

シール材	漏れ量(油)注1)
FKM	0.1cm <sup>3</sup> /min以下

注1) 漏れ量は周囲温度20℃での値。

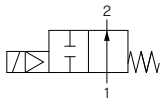
注2) 漏れ量は圧力差0.01MPa~最高作動圧力差での値。



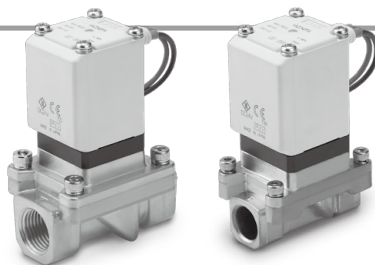
## 流量特性

### N.O.タイプ

流路記号



弁閉時、INとOUTはブロック状態(+)となっておりますが、“ポート2の圧力>ポート1の圧力”の場合、流体をブロックすることはできません。



### 通電時閉形 (N.O.)

ボディ材質	管接続口径 (呼び径)	オリフィス径 mmφ	型式	最低作動圧力差 <sup>注1)</sup> MPa	最高作動圧力差 <sup>注3)</sup> MPa		流量特性		最高システム圧力 <sup>注3)</sup> MPa	質量 <sup>注2)</sup> g
					AC	DC	Kv	Cv		
C37 SUS	1/4 (8A)	10	<b>VXZ2A3</b>	0	0.7	0.6	1.6	1.9	1.5	630
	3/8 (10A)		<b>VXZ2B3</b>				2.0	2.4		
	1/2 (15A)	15	<b>VXZ2B3</b>				4.6	5.3		
	3/4 (20A)	20	<b>VXZ2C3</b>				7.8	9.2		
	1 (25A)	25	<b>VXZ2D3</b>				8.7	10.2		1350

注1) 圧力供給源(ポンプ、コンプレッサ等)の能力、または配管の絞り等による圧力損失で流量が低下して作動が不安定となる場合がありますのでご注意ください。 (P.195参照)

注2) グロメットの値です。コンジット: 10g、DIN形ターミナル: 30g、コンジットターミナル: 60gを各々加算してください。

注3) 最高作動圧力差、最高システム圧力の詳細につきましては、「用語説明」P.202をご参照ください。

## 使用流体温度および周囲温度

使用流体温度℃	周囲温度℃
-5 <sup>注)</sup> ~60	-20~60

注) 動粘度: 50mm<sup>2</sup>/s以下

## 弁の漏れ量

### 内部漏れ

シール材	漏れ量(油) <sup>注1)注2)</sup>
FKM	0.1cm <sup>3</sup> /min以下

### 外部漏れ

シール材	漏れ量(油) <sup>注1)</sup>
FKM	0.1cm <sup>3</sup> /min以下

注1) 漏れ量は周囲温度20℃での値。

注2) 漏れ量は圧力差0.01MPa~最高作動圧力差での値。

VX2

VXK

VXD

VXZ

VXS

VXB

VXE

VXP

VXR

VXH

VXF

VX3

VXA



## 型式表示方法(単体)



VXZ2 **3** **3** **A** **A**

流体

**3** 油用

### ●サイズ-弁形式

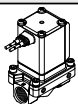

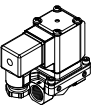
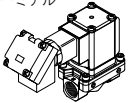
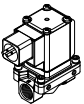
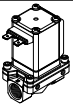
記号	ボディサイズ	弁形式	記号	ボディ材質	口径	オリフィス径
<b>3</b>	10A	N.C.	<b>A</b>	C37	1/4	10
		N.O.				
<b>4</b>	15A	N.C.	<b>F</b>	C37	1/2	
		N.O.				
<b>5</b>	20A	N.C.	<b>H</b>	C37	3/4	
		N.O.				
<b>6</b>	25A	N.C.	<b>K</b>	C37	1	
		N.O.				

### ●ボディ材質-口径-オリフィス径

### ●電圧-リード線取出し

### 共通仕様

シール材質	FKM
コイル絶縁種別	B種
ねじの種類	Rc

記号	電圧	リード線取出し
<b>A</b>	DC24V	グロメット 
	<b>B</b> AC100V	グロメット (サージ電圧保護回路付) 
	<b>C</b> AC110V	
	<b>D</b> AC200V	
	<b>E</b> AC230V	
	<b>F</b> DC24V	DIN形ターミナル (サージ電圧保護回路付) 
	<b>G</b> DC24V	
<b>H</b> AC100V		
<b>J</b> AC110V		
<b>K</b> AC200V		
<b>L</b> AC230V		
<b>M</b> DC24V	コンジットターミナル (サージ電圧保護回路付) 	
<b>N</b> AC100V		
<b>P</b> AC110V		
<b>Q</b> AC200V		
<b>R</b> AC230V		
<b>S</b>	DC24V	コンジット (サージ電圧保護回路付) 
	<b>T</b> AC100V	
	<b>U</b> AC110V	
	<b>V</b> AC200V	
<b>W</b> AC230V	平行ターミナル 	
<b>Y</b> DC24V		
<b>Z</b>	その他の電圧	

その他特殊オプションにつきましては、P.191、192、193をご参照ください。

特殊電圧	AC24V
	AC48V
	AC220V
	AC240V
	DC12V
DIN形ターミナル・ランプ付	
コンジットターミナル・ランプ付	
DINコネクタなし	
禁油仕様	
Gねじ	
NPTねじ	
ブラケット付	
リード線取方向特殊	

外形寸法図→P.198~





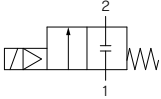
## 高温水用

※空気用(～99℃)、水用としての使用も可能です。  
ただし、最高作動圧力差・流量特性につきましてはそれぞれ使用する流体の仕様範囲内となりますのでご注意ください。

### 流量特性

#### N.C.タイプ

流路記号



弁閉時、INとOUTはブロック状態(≡)となっておりますが、“ポート2の圧力>ポート1の圧力”の場合、流体をブロックすることはできません。



#### 通電時開形(N.C.)

ボディ材質	管接続口径 (呼び径)	オリフィス径 mmφ	型式	最低作動圧力差 <sup>注1)</sup> MPa	最高作動圧力差 <sup>注3)</sup> MPa		流量特性		最高システム圧力 <sup>注3)</sup> MPa	質量 <sup>注2)</sup> g
					AC	DC	Kv	Cv		
C37 SUS	1/4(8A)	10	VXZ235	0	1.0	0.7	1.6	1.9	1.5	600
	3/8(10A)						2.0	2.4		
	1/2(15A)	15	VXZ245			1.0	4.6	5.3		
	3/4(20A)	20	VXZ255				7.8	9.2		
1(25A)	25	VXZ265		8.7	10.2	1100	1300			

注1) 圧力供給源(ポンプ、コンプレッサ等)の能力、または配管の絞り等による圧力損失で流量が低下して作動が不安定となる場合がありますのでご注意ください。  
願います。(P.195参照)

注2) グロメットの値です。コンジット: 10g、DIN形ターミナル: 30g、コンジットターミナル: 60gを各々加算してください。

注3) 最高作動圧力差、最高システム圧力の詳細につきましては、「用語説明」P.202をご参照ください。

### 使用流体温度および周囲温度

使用流体温度℃	周囲温度℃
1～99	-20～60

注) 凍結なきこと。

### 弁の漏れ量

#### 内部漏れ

シール材	漏れ量(水)注1)注2)
EPDM	0.1cm <sup>3</sup> /min以下

#### 外部漏れ

シール材	漏れ量(水)注1)
EPDM	0.1cm <sup>3</sup> /min以下

注1) 漏れ量は周囲温度20℃での値。

注2) 漏れ量は圧力差0.01MPa～最高作動圧力差での値。

VX2

VXK

VXD

VXZ

VXS

VXB

VXE

VXP

VXR

VXH

VXF

VX3

VXA

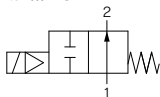
# VXZ Series



## 流量特性

### N.O.タイプ

#### 流路記号



弁閉時、INとOUTはブロック状態(+)となっておりますが、“ポート2の圧力>ポート1の圧力”の場合、流体をブロックすることはできません。



### 通電時閉形 (N.O.)

ボディ材質	管接続口径 (呼び径)	オリフィス径 mmφ	型式	最低作動圧力差 <sup>注1)</sup> MPa	最高作動圧力差 <sup>注3)</sup> MPa		流量特性		最高システム圧力 <sup>注3)</sup> MPa	質量 <sup>注2)</sup> g
					AC	DC	Kv	Cv		
C37 SUS	1/4 (8A)	10	VXZ2A5	0	0.7	0.6	1.6	1.9	1.5	630
	3/8 (10A)		2.0				2.4			
	1/2 (15A)	15	VXZ2B5				4.6	5.3		
	3/4 (20A)	20	VXZ2C5				7.8	9.2		
	1 (25A)	25	VXZ2D5				8.7	10.2		1350

注1) 圧力供給源(ポンプ、コンプレッサ等)の能力、または配管の絞り等による圧力損失で流量が低下して作動が不安定となる場合がありますのでご注意ください。(P.195参照)

注2) グロメットの値です。コンジット：10g、DIN形ターミナル：30g、コンジットターミナル：60gを各々加算してください。

注3) 最高作動圧力差、最高システム圧力の詳細につきましては、「用語説明」P.202をご参照ください。

## 使用流体温度および周囲温度

使用流体温度℃	周囲温度℃
1~99	-20~60

注) 凍結なきこと。

## 弁の漏れ量

### 内部漏れ

シール材	漏れ量(水) <sup>注1)注2)</sup>
EPDM	0.1cm <sup>3</sup> /min以下

### 外部漏れ

シール材	漏れ量(水) <sup>注1)</sup>
EPDM	0.1cm <sup>3</sup> /min以下

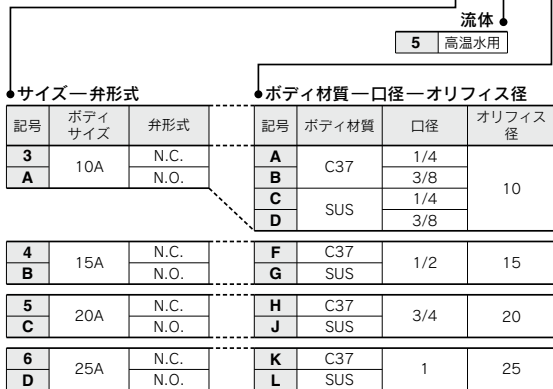
注1) 漏れ量は周囲温度20℃での値。

注2) 漏れ量は圧力差0.01MPa~最高作動圧力差での値。



型式表示方法(単体)

VXZ2 **3** **5** **A** **B**



●サイズ-弁形式

記号	ボディサイズ	弁形式
<b>3</b>	10A	N.C.
<b>A</b>		N.O.
<b>4</b>	15A	N.C.
<b>B</b>		N.O.
<b>5</b>	20A	N.C.
<b>C</b>		N.O.
<b>6</b>	25A	N.C.
<b>D</b>		N.O.

●ボディ材質-口径-オリフィス径

記号	ボディ材質	口径	オリフィス径
<b>A</b>	C37	1/4	10
<b>B</b>		3/8	
<b>C</b>		1/4	
<b>D</b>	SUS	3/8	
<b>F</b>	C37	1/2	15
<b>G</b>	SUS		
<b>H</b>	C37	3/4	20
<b>J</b>	SUS		
<b>K</b>	C37	1	25
<b>L</b>	SUS		

●電圧-リード線取出し

記号	電圧	リード線取出し
<b>A</b>	DC24V	グロメット
	<b>B</b> AC100V	グロメット (サージ電圧保護回路付)
	<b>C</b> AC110V	
	<b>D</b> AC200V	
	<b>E</b> AC230V	
<b>G</b> DC24V	DIN形ターミナル (サージ電圧保護回路付※)	
<b>H</b> AC100V		
<b>J</b> AC110V		
<b>K</b> AC200V		
<b>L</b> AC230V	コンジットターミナル (サージ電圧保護回路付)	
<b>N</b> AC100V		
<b>P</b> AC110V		
<b>Q</b> AC200V		
<b>R</b> AC230V	コンジット (サージ電圧保護回路付)	
<b>T</b> AC100V		
<b>U</b> AC110V		
<b>V</b> AC200V		
<b>W</b> AC230V	その他の電圧	
<b>Z</b>		

共通仕様

シール材質	EPDM
コイル絶縁種別	H種
ねじの種類	Rc

- VX2
- VXK
- VXD
- VXZ
- VXS
- VXB
- VXE
- VXP
- VXR
- VXH
- VXF
- VX3
- VXA

注) DIN形ターミナル仕様のH種の場合、付属のコネクタとセットでご使用ください。

その他特殊オプションにつきましては、P.191、192、193をご参照ください。

特殊電圧	AC24V
	AC48V
	AC220V
	AC240V
DIN形ターミナル-ランプ付	
コンジットターミナル-ランプ付	
禁油仕様	
Gねじ	
NPTねじ	
ブラケット付	
リード線取出方向特殊	

# VXZ Series



## 高温油用

※空気用(～99℃)、水・油用としての使用も可能です。  
ただし、最高作動圧力差・流量特性につきましてはそれぞれ使用する流体の仕様範囲内となりますのでご注意ください。

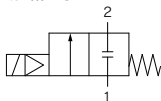
### △ 流体・油の場合

動粘度は50mm<sup>2</sup>/s以下にて使用願います。  
全波整流器内蔵タイプは可動鉄心の特殊構造によりON時吸着面にクリアランスを設けることによりOFFの応答性を向上しています。

## 流量特性

### N.C.タイプ

#### 流路記号



弁閉時、INとOUTはブロック状態(+)となっておりませんが、“ポート2の圧力>ポート1の圧力”の場合、流体をブロックすることはできません。



## 通電時間形(N.C.)

ボディ材質	管接続口径 (呼び径)	オリフィス径 mmφ	型式	最低作動圧力差 <sup>注1)</sup> MPa	最高作動圧力差 <sup>注3)</sup> MPa		流量特性		最高システム圧力 <sup>注3)</sup> MPa	質量 <sup>注2)</sup> g	
					AC	DC	Kv	Cv			
C37 SUS	1/4 (8A)	10	VXZ236	0	0.7			1.6	1.9	1.5	600
	3/8 (10A)							2.0	2.4		
	1/2 (15A)	15	VXZ246					4.6	5.3		720
	3/4 (20A)	20	VXZ256					7.8	9.2		1100
	1 (25A)	25	VXZ266				8.7	10.2		1300	

注1) 圧力供給源(ポンプ、コンプレッサ等)の能力、または配管の絞り等による圧力損失で流量が低下して作動が不安定となる場合がありますのでご注意ください。  
(P.195参照)

注2) グロメットの値です。コンジット: 10g、DIN形ターミナル: 30g、コンジットターミナル: 60gを各々加算してください。

注3) 最高作動圧力差、最高システム圧力の詳細につきましては、「用語説明」P.202をご参照ください。

## 使用流体温度および周囲温度

使用流体温度℃	周囲温度℃
-5 <sup>注)</sup> ～100	-20～60

注) 動粘度: 50mm<sup>2</sup>/s以下

## 弁の漏れ量

### 内部漏れ

シール材	漏れ量(油) <sup>注1)注2)</sup>
FKM	0.1cm <sup>3</sup> /min以下

### 外部漏れ

シール材	漏れ量(油) <sup>注1)</sup>
FKM	0.1cm <sup>3</sup> /min以下

注1) 漏れ量は周囲温度20℃での値。

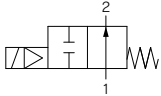
注2) 漏れ量は圧力差0.01MPa～最高作動圧力差での値。



## 流量特性

### N.O.タイプ

流路記号



弁閉時、INとOUTはブロック状態(+)となっておりますが、“ポート2の圧力>ポート1の圧力”の場合、流体をブロックすることはできません。



### 通電時間閉形 (N.O.)

ボディ材質	管接続口径 (呼び径)	オリフィス径 mmφ	型式	最低作動圧力差 <sup>注1)</sup> MPa	最高作動圧力差 <sup>注3)</sup> MPa		流量特性		最高システム圧力 <sup>注3)</sup> MPa	質量 <sup>注2)</sup> g
					AC	DC	Kv	Cv		
C37 SUS	1/4 (8A)	10	VXZ2A6	0	0.7	0.6	1.6	1.9	1.5	630
	3/8 (10A)						2.0	2.4		
	1/2 (15A)	15	VXZ2B6				4.6	5.3		
	3/4 (20A)	20	VXZ2C6				7.8	9.2		
	1 (25A)	25	VXZ2D6				8.7	10.2		1350

注1) 圧力供給源(ポンプ、コンプレッサ等)の能力、または配管の絞り等による圧力損失で流量が低下して作動が不安定となる場合がありますのでご注意ください。願います。(P.195参照)

注2) グロメットの値です。コンジット: 10g、DIN形ターミナル: 30g、コンジットターミナル: 60gを各々加算してください。

注3) 最高作動圧力差、最高システム圧力の詳細につきましては、「用語説明」P.202をご参照ください。

## 使用流体温度および周囲温度

使用流体温度℃	周囲温度℃
-5 <sup>注)</sup> ~100	-20~60

注) 動粘度: 50mm<sup>2</sup>/s以下

## 弁の漏れ量

### 内部漏れ

シール材	漏れ量(油) <sup>注1)注2)</sup>
FKM	0.1cm <sup>3</sup> /min以下

### 外部漏れ

シール材	漏れ量(油) <sup>注1)</sup>
FKM	0.1cm <sup>3</sup> /min以下

注1) 漏れ量は周囲温度20℃での値。

注2) 漏れ量は圧力差0.01MPa~最高作動圧力差での値。



## 型式表示方法(単体)

VXZ2 **3** **6** **A** **B**

流体

**6** 高温油用

### 共通仕様

シール材質	FKM
コイル絶縁種別	H種
ねじの種類	Rc

### ●サイズ-弁形式

記号	ボディサイズ	弁形式
<b>3</b>	10A	N.C.
<b>A</b>		N.O.

### ●ボディ材質-口径-オリフィス径

記号	ボディ材質	口径	オリフィス径
<b>A</b>	C37	1/4	10
<b>B</b>		3/8	
<b>C</b>		1/4	
<b>D</b>	SUS	3/8	

記号	ボディサイズ	弁形式
<b>4</b>	15A	N.C.
<b>B</b>		N.O.

記号	ボディ材質	口径	オリフィス径
<b>F</b>	C37	1/2	15
<b>G</b>	SUS		

記号	ボディサイズ	弁形式
<b>5</b>	20A	N.C.
<b>C</b>		N.O.

記号	ボディ材質	口径	オリフィス径
<b>H</b>	C37	3/4	20
<b>J</b>	SUS		

記号	ボディサイズ	弁形式
<b>6</b>	25A	N.C.
<b>D</b>		N.O.

記号	ボディ材質	口径	オリフィス径
<b>K</b>	C37	1	25
<b>L</b>	SUS		

### ●電圧-リード線取出し

記号	電圧	リード線取出し
<b>A</b>	DC24V	グロメット 
<b>B</b>	AC100V	グロメット (サージ電圧 保護回路付) 
<b>C</b>	AC110V	
<b>D</b>	AC200V	
<b>E</b>	AC230V	
<b>G</b>	DC24V	DIN形ターミナル (サージ電圧保護 回路付※) 
<b>H</b>	AC100V	
<b>J</b>	AC110V	
<b>K</b>	AC200V	
<b>L</b>	AC230V	
<b>N</b>	AC100V	
<b>P</b>	AC110V	
<b>Q</b>	AC200V	
<b>R</b>	AC230V	
<b>T</b>	AC100V	コンジット (サージ電圧 保護回路付) 
<b>U</b>	AC110V	
<b>V</b>	AC200V	
<b>W</b>	AC230V	
<b>Z</b>	その他の電圧	

注) DIN形ターミナル仕様のH種の場合、付属のコネクタとセットでご使用ください。

その他特殊オプションにつきましては、P.191、192、193をご参照ください。

特殊電圧	AC24V
	AC48V
	AC220V
	AC240V
DIN形ターミナル・ランプ付	
コンジットターミナル・ランプ付	
禁油仕様	
Gねじ	
NPTねじ	
ブラケット付	
リード線取出方向特殊	

# VXZ Series

## その他特殊オプション

### 電気オプション

VXZ2 3 0 A Z 1A

標準型式をご記入ください。

電気オプション

特殊電圧—リード線取出し/電気オプション

仕様	記号	H種*	電圧	リード線取出し
特殊電圧	1A	●	AC48V	グロメット (サージ電圧保護回路付)
	1B	●	AC220V	
	1C	●	AC240V	
	1U	●	AC24V	グロメット (サージ電圧保護回路付)
	1D	—	DC12V	
	1E	—	DC12V	グロメット (サージ電圧保護回路付)
	1F	●	AC48V	
	1G	●	AC220V	
	1H	●	AC240V	DIN形ターミナル (サージ電圧保護回路付)
	1V	●	AC24V	
	1J	—	DC12V	
	1K	●	AC48V	コンジッターミナル (サージ電圧保護回路付)
	1L	●	AC220V	
	1M	●	AC240V	
	1W	●	AC24V	
	1N	—	DC12V	
	1P	●	AC48V	
	1Q	●	AC220V	コンジッター (サージ電圧保護回路付)
	1R	●	AC240V	
1Y	●	AC24V		
1S	—	DC12V		
1T	—	DC12V	平形ターミナル	

仕様	記号	H種*	電圧	リード線取出し
コネクタ付	2A	●	DC24V	DIN形ターミナル (サージ電圧保護回路付)
	2B	●	AC100V	
	2C	●	AC110V	
	2D	●	AC200V	
	2E	●	AC230V	
	2F	●	AC48V	
	2G	●	AC220V	コンジッターターミナル (サージ電圧保護回路付)
	2H	●	AC240V	
	2V	●	AC24V	
	2J	—	DC12V	
	2K	—	DC24V	
	2L	●	AC100V	
	2M	●	AC110V	
	2N	●	AC200V	
2P	●	AC230V		
2Q	●	AC48V		
2R	●	AC220V		
2S	●	AC240V		
2W	●	AC24V		
2T	—	DC12V		

仕様	記号	H種*	電圧	リード線取出し
DINコネクタなし	3A	—	DC24V	DIN形ターミナル (サージ電圧保護回路付)
	3B	—	AC100V	
	3C	—	AC110V	
	3D	—	AC200V	
	3E	—	AC230V	
	3F	—	AC48V	
	3G	—	AC220V	
	3H	—	AC240V	
	3V	—	AC24V	
	3J	—	DC12V	

●はH種電圧も適用  
※ コイル絶縁の種別がH種の場合は●印の記号に対応可能です。  
B種の場合は全ての記号に対応可能です。

### その他オプション

低濃度オゾン・脱イオン水等対応

禁油仕様

管接続ねじ

VXZ2 3 0 A A Z

標準型式をご記入ください。

その他オプション

低濃度オゾン・脱イオン水等対応/禁油/管接続ねじ

記号	低濃度オゾン・脱イオン水等対応※1,※3 (シール材質FKM)	禁油	管接続ねじ
無記号	—	—	Rc, ワンタッチ管継手付※2
A	—	—	G※4
B	—	—	NPT
C	○	—	Rc, ワンタッチ管継手付※2
D	—	○	G※4
E	—	○	NPT
F	—	—	G※4
G	○	—	NPT
H	—	○	Rc, ワンタッチ管継手付※2
K	○	○	G※4
L	—	○	NPT
Z	—	○	Rc, ワンタッチ管継手付※2

※1 空気用 (VXZ2□○)・水用 (VXZ2□□) に適用します。  
※2 樹脂ボディ時はワンタッチ管継手付が(標準)となります。  
※3 脱イオン水等、C37材を腐食させる流体を使用する場合はSUSポイイを選択してください。  
※4 接続はISO16030、JIS B 8674に準じた継手をご用意いたします。

### オーダーメイド仕様

〈リード線長さ特殊〉

受注生産品

VXZ □ □ □ □ XL □

●リード線長さ

XL1	600mm
XL2	1000mm
XL3	1500mm
XL4	3000mm

※電気オプション、その他オプションを併記する場合は下記の順にご記入ください。

例) VXZ2 3 2 A Z 1A Z XB A

電気オプション

その他オプション

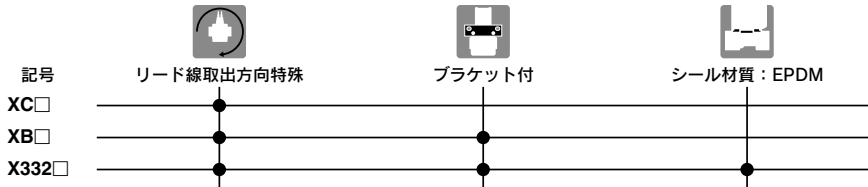
リード線取出方向特殊

ブラケット付

## 設置オプション (取付オプション/リード線取出方向特殊)

設置オプションで選択できる組合せを示します。

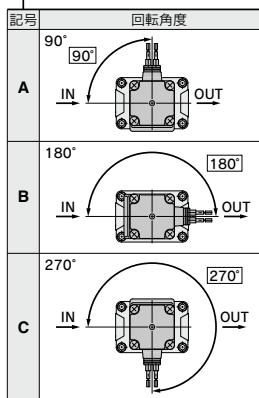
組合せ一覧



リード線取出方向特殊

VXZ2 □ □ □ □ XC A

標準型式をご記入ください。



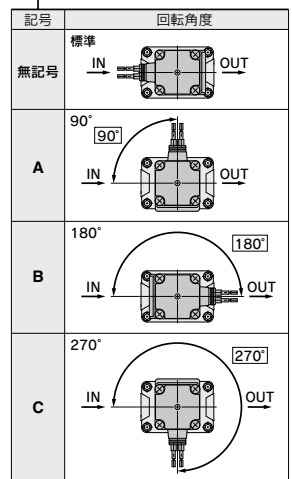
※ VXZ2<sub>A</sub>~2<sub>B</sub>に対応します。



ブラケット付/リード線取出方向特殊

VXZ2 □ □ □ □ XB A

標準型式をご記入ください。

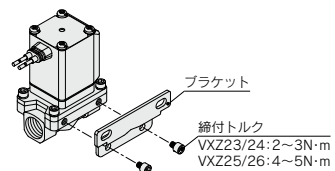


※1 VXZ2<sub>A</sub>~2<sub>B</sub>に対応します。

※2 樹脂タイプ(VXZ2<sub>A06</sub>□)につきましては標準でブラケット付となります。"XB"を追記する必要はありません。

※3 ブラケットは同梱出荷となります。

### VXZブラケット取付方法




※電気オプション、その他オプションを併記する場合は下記の順にご記入ください。

例) VXZ2 3 2 A Z1A Z XB A

電気オプション ● リード線取出方向特殊  
 其他オプション ● ブラケット付

### 設置オプション

(取付オプション/リード線取出方向特殊)

 シール材質：EPDM仕様/ブラケット付/  
リード線取出方向特殊

**VXZ2**     **X332**

標準型式をご記入  
ください。

EPDM仕様

ブラケット付/リード線取出方向特殊

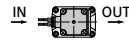
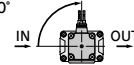
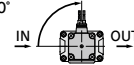
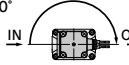
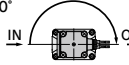
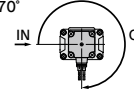
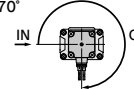
記号	仕様	
	リード線取出方向	ブラケット
無記号	IN側(標準)	なし
A	90°	
B	180°	
C	270°	
D	IN側(標準)	ブラケット付※1
E	90°	
F	180°	
G	270°	

※1 VXZ2の樹脂ボディの設定はありません。

※2 組み合わせ可能な「その他オプション」は無記号、A、B、D、E、Z(禁油仕様、Gねじ仕様、NPTねじ仕様)となります。

※3 流体は空気、水用のみ適用となります。

リード線取出方向

記号	VXZ2 <sub>3</sub> ~VXZ2 <sub>6</sub>	記号	VXZ2 <sub>3</sub> ~VXZ2 <sub>6</sub>
無記号・D	標準 	A・E 90° 	
	B・F 180° 		
C・G		C・G 270° 	

※電気オプション、その他オプション、シール材質：EPDM仕様、ブラケット付、ボディ底面取付穴付、リード線取出方向特殊を併記する場合は下記のご記入ください。

例) **VXZ2**       **X332**

電気オプション

その他オプション

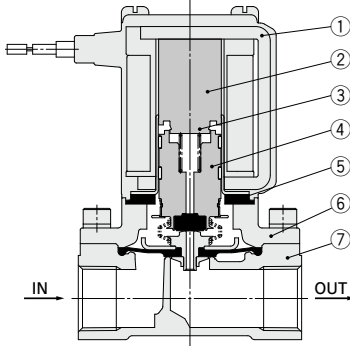
シール材質：EPDM仕様/  
ブラケット付/  
リード線取出方向特殊

VX2  
VXK  
VXD  
VXZ  
VXS  
VXB  
VXE  
VXP  
VXR  
VXH  
VXF  
VX3  
VXA

# VXZ Series 構造図

## 通電時開形(N.C.)

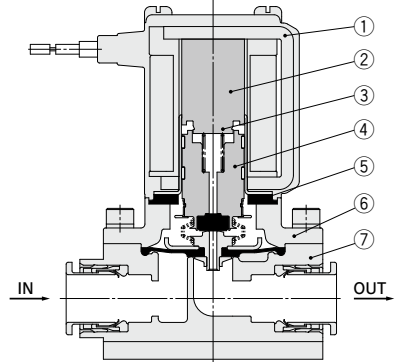
ボディ材質：Al, C37, SUS



### 構成部品材質

番号	部品名	材質
1	ソレノイドコイル	Cu+Fe+樹脂
2	チューブAss'y	SUS
3	復帰スプリング	SUS
4	可動鉄心・ダイヤフラムAss'y	SUS, NBR, FKM, EPDM
5	ストッパ	NBR, FKM, EPDM
6	ボンネット	C37, SUS, Al
7	ボディ	C37, SUS, Al

ボディ材質：樹脂

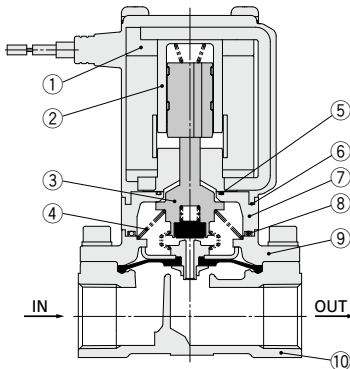


### 構成部品材質

番号	部品名	材質
1	ソレノイドコイル	Cu+Fe+樹脂
2	チューブAss'y	SUS
3	復帰スプリング	SUS
4	可動鉄心・ダイヤフラムAss'y	SUS, NBR, FKM
5	ストッパ	NBR, FKM
6	ボンネット	Al
7	ボディAss'y	樹脂(PBT)

## 通電時開形(N.O.)

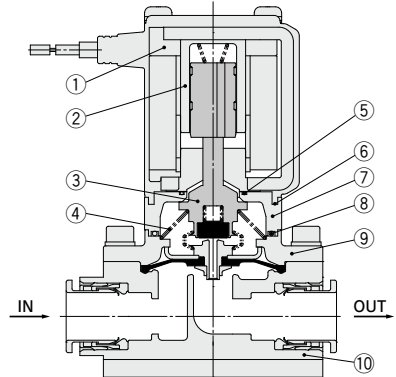
ボディ材質：Al, C37, SUS



### 構成部品材質

番号	部品名	材質
1	ソレノイドコイル	Cu+Fe+樹脂
2	スリーブAss'y	SUS, 樹脂(PPS)
3	プッシュロッド・ダイヤフラムAss'y	SUS, NBR, FKM, EPDM
4	スプリング	SUS
5	OリングA	NBR, FKM, EPDM
6	OリングB	NBR, FKM, EPDM
7	アダプタ	樹脂(PPS)
8	OリングC	NBR, FKM, EPDM
9	ボンネット	Al, C37, SUS
10	ボディ	Al, C37, SUS

ボディ材質：樹脂



### 構成部品材質

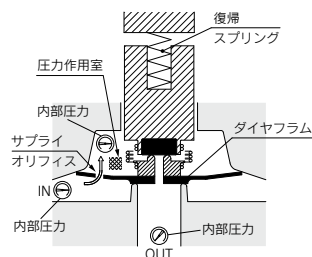
番号	部品名	材質
1	ソレノイドコイル	Cu+Fe+樹脂
2	スリーブAss'y	SUS, 樹脂(PPS)
3	プッシュロッド・ダイヤフラムAss'y	SUS, NBR, FKM
4	スプリング	SUS
5	OリングA	NBR, FKM
6	OリングB	NBR, FKM
7	アダプタ	樹脂(PPS)
8	OリングC	NBR, FKM
9	ボンネット	Al
10	ボディ	樹脂(PBT)



## 作動原理

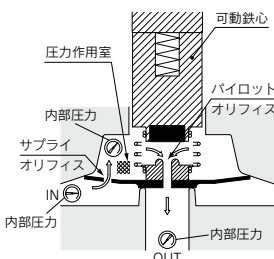
### 非通電時

IN側の流体は、サプライオリフィスを通り、圧力作用室に充てんされます。圧力作用室に充てんされた圧力と復帰スプリング反力により、主弁は閉じられています。



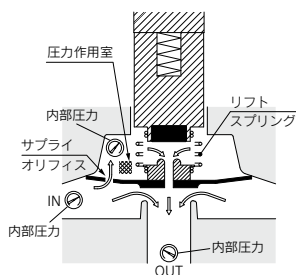
### 通電時(パイロット弁開)

コイルに通電すると、可動鉄心が吸引され、パイロットオリフィスが開きます。圧力作用室に充てんされた流体は、パイロットオリフィスを通りOUT側へ流れます。



### 通電時(主弁開)

パイロットオリフィスから放出されることにより圧力作用室の圧力は下がります。これにより弁を押し下げている力が弱まって、弁を押し上げる力が勝り、主弁が開きます。VXZは、リフトスプリング反力により、IN側圧力が0、もしくはは微低圧状態でも、主弁が開きます。



## 警告

供給源(ポンプ、コンプレッサ等)の能力、または配管の絞り(エルボ、チーズにより配管の折り曲げが連続している場合や末端に細管ノズルを設置している場合等)により、弁開した際に流量が極端に小さくなる場合、作動が不安定となり、弁開不良、弁閉不良または発振を引き起こし、故障の原因となります。また、真空中で使用する場合は前述の様な条件により真空度が安定しない場合があります。回路流量をご確認のうえ適合するバルブをご使用ください。

VX2

VXK

VXD

VXZ

VXS

VXB

VXE

VXP

VXR

VXH

VXF

VX3

VXA

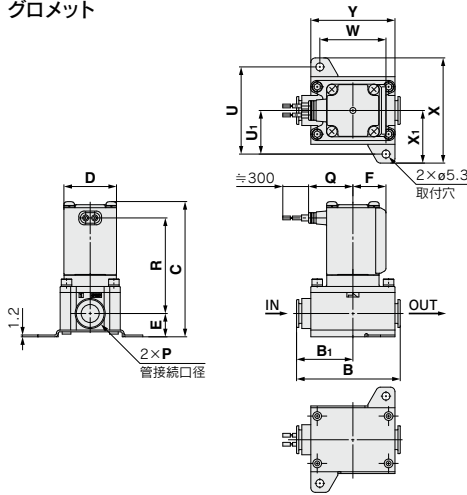
# VXZ Series



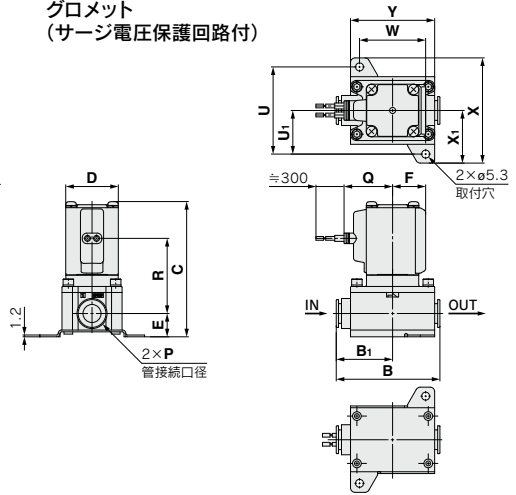
空気用

## 外形寸法図／ボディ材質：樹脂(ワンタッチ管継手タイプ)

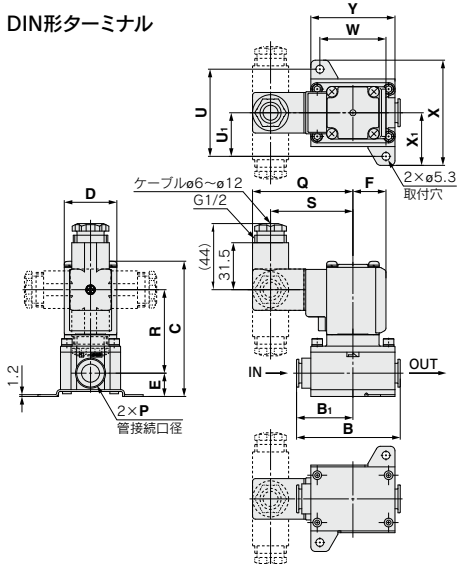
グロメット



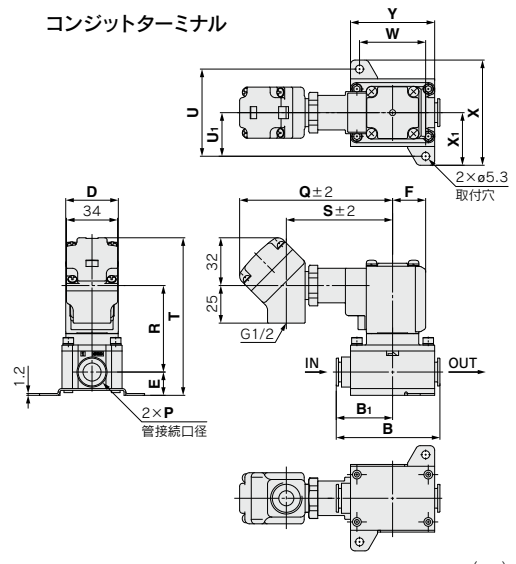
グロメット  
(サージ電圧保護回路付)



DIN形ターミナル



コジツトターミナル



(mm)

型式	ワンタッチ管継手 P	B	B <sub>1</sub>	C	D	E	F	ブラケット取付方法					
								U	U <sub>1</sub>	W	X	X <sub>1</sub>	Y
VXZ2	ø10, ø3/8", ø12	69	37.5	90 (96.5)	35	15.5	22	54	27	44	65	32.5	56

ワンタッチ管継手の取扱い、適用チューブにつきましては、P.211およびWEBカタログ「SMC製品取扱い注意事項」の管継手&チューブをご参照ください。

型式	ワンタッチ管継手 P	リード線取出方法										
		グロメット		グロメット(サージ電圧保護回路付)		DIN形ターミナル			コジツトターミナル			
		Q	R	Q	R	Q	R	S	Q	R	S	T
VXZ2	ø10, ø3/8", ø12	29.5	63.5 (70)	32.5	50 (56.5)	67	55.5 (62)	55	102	57.5 (64)	71	105 (111.5)

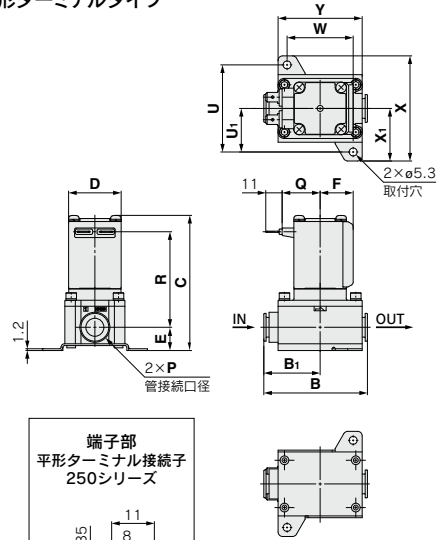
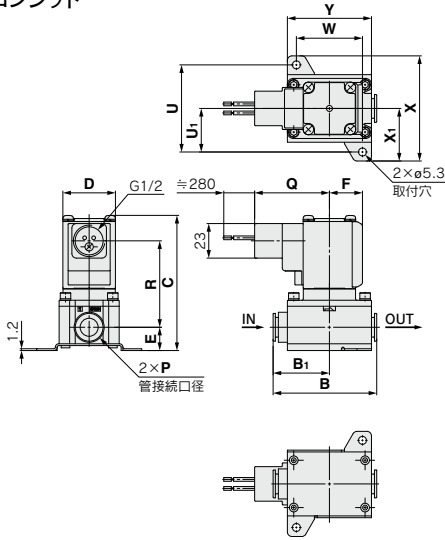
( )内は通電時外形(N.O.)の寸法です。



外形寸法図／ボディ材質：樹脂(ワンタッチ管継手タイプ)

コンジット

平形ターミナルタイプ



- VX2
- VXK
- VXD
- VXZ**
- VXS
- VXB
- VXE
- VXP
- VXR
- VXH
- VXF
- VX3
- VXA

(mm)

型式	ワンタッチ管継手 P	B	B <sub>1</sub>	C	D	E	F	ブラケット取付方法					
								U	U <sub>1</sub>	W	X	X <sub>1</sub>	Y
VXZ2	φ10, φ3/8", φ12	69	37.5	90 (96.5)	35	15.5	22	54	27	44	65	32.5	56
型式	ワンタッチ管継手 P	リード線取出方法											
		コンジット		平形ターミナル									
		Q	R	Q	R								
VXZ2	φ10, φ3/8", φ12	50	57.5 (64)	25.5	63.5 (70)								

( )内は通電時閉形(N.O.)の寸法です。

# VXZ Series

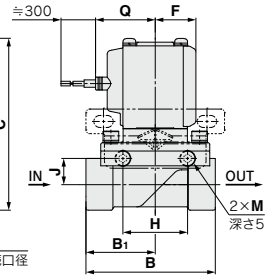
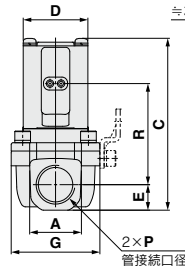
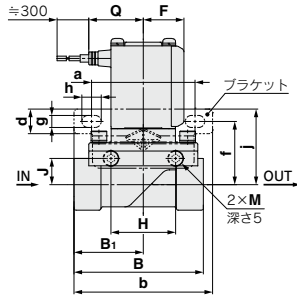
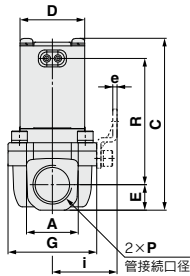


空気・水・油用

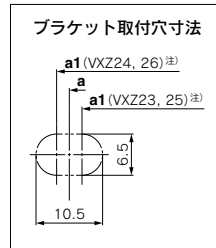
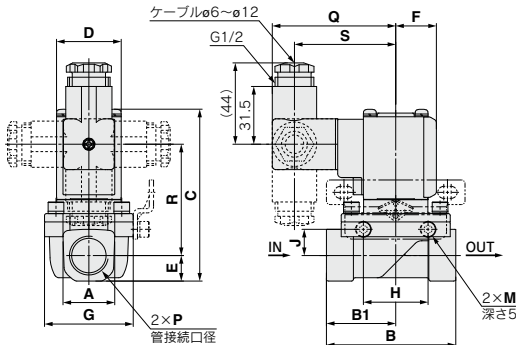
## 外形寸法図／ボディ材質：Al, C37, SUS

### グロメット

### グロメット(サージ電圧保護回路付)



### DIN形ターミナル



(mm)

型式	管接続口径 P	A	B	B <sub>1</sub>	C	D	E	F	G	H	J	M
VXZ2 $\frac{1}{4}$	1/4, 3/8	21(22)	57	28.5	85(91.5)	35	10.5	22	40	35	10	M5
VXZ2 $\frac{1}{2}$	1/2	28	70	37.5	93(99.5)	35	14	22	48	35	14.2	M5
VXZ2 $\frac{3}{4}$	3/4	33.5	71	38.5	104(110.5)	40	17	24.5	62	33	15.2	M6
VXZ2 $\frac{1}{2}$	1	42	95	49.5	110(116)	40	20	24.5	66	37	17.2	M6

型式	管接続口径 P	ブラケット取付方法										
		a	a1 <sup>注)</sup>	b	d	e	f	g	h	i	j	
VXZ2 $\frac{1}{4}$	1/4, 3/8	56	52	75	13.5	2.3	30	6.5	10.5	31	37	
VXZ2 $\frac{1}{2}$	1/2	56	60	75		2.3	34.5	6.5	10.5	35	41	
VXZ2 $\frac{3}{4}$	3/4	70.5	68	92		2.3	39	6.5	10.5	43	46	
VXZ2 $\frac{1}{2}$	1	70.5	73	92		2.3	41	6.5	10.5	45	48	

型式	管接続口径 P	リード線取出方法								
		グロメット			グロメット(サージ電圧保護回路付)			DIN形ターミナル		
		Q	R		Q	R		Q	R	S
VXZ2 $\frac{1}{4}$	1/4, 3/8	29.5	63.5(70)	32.5	50(56.5)	67	55.5(62)	55		
VXZ2 $\frac{1}{2}$	1/2	29.5	68.5(74.5)	32.5	55(61)	67	60.5(66.5)	55		
VXZ2 $\frac{3}{4}$	3/4	32	76.5(83)	35	63(69.5)	69.5	68.5(75)	57.5		
VXZ2 $\frac{1}{2}$	1	32	79.5(85)	35	66(71.5)	69.5	71.5(77)	57.5		

( )内は通電時間形(N.O.)の寸法です。( )内はアルミ(Al)ボディの寸法です。

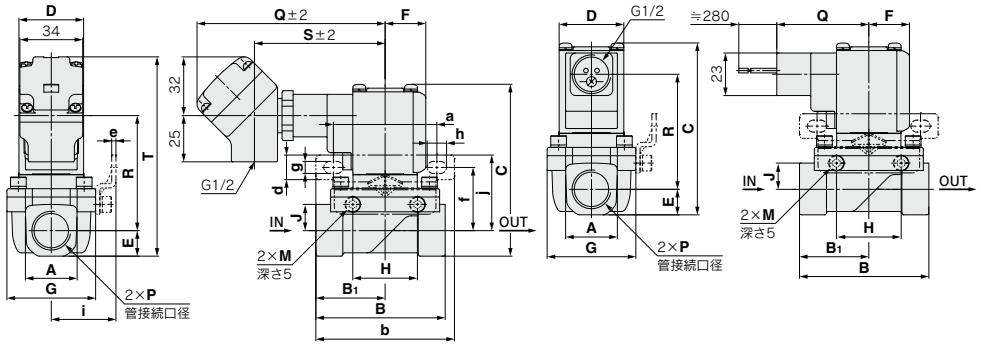
注) 旧VXZブラケット取付用センタ穴位置



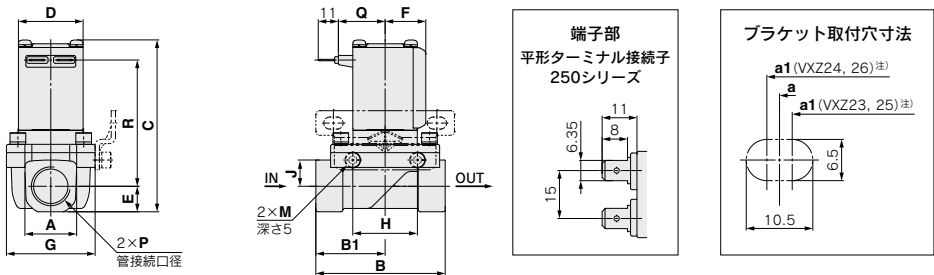
外形寸法図／ボディ材質：Al, C37, SUS

コンジッターミナル

コンジット



平形ターミナルタイプ



- VX2
- VXK
- VXD
- VXZ**
- VXS
- VXB
- VXE
- VXP
- VXR
- VXH
- VXF
- VX3
- VXA

(mm)

型式	管接続口径 P	A	B	B <sub>1</sub>	C	D	E	F	G	H	J	M
VXZ2 <sup>3</sup> / <sub>4</sub>	1/4, 3/8	21(22)	57	28.5	85(91.5)	35	10.5	22	40	35	10	M5
VXZ2 <sup>1</sup> / <sub>2</sub>	1/2	28	70	37.5	93(99.5)	35	14	22	48	35	14.2	M5
VXZ2 <sup>3</sup> / <sub>4</sub>	3/4	33.5	71	38.5	104(110.5)	40	17	24.5	62	33	15.2	M6
VXZ2 <sup>1</sup>	1	42	95	49.5	110(116)	40	20	24.5	66	37	17.2	M6

型式	管接続口径 P	ブラケット取付方法										
		a	a1 <sup>注)</sup>	b	d	e	f	g	h	i	j	
VXZ2 <sup>3</sup> / <sub>4</sub>	1/4, 3/8	56	52	75	13.5	2.3	30	6.5	10.5	31	37	
VXZ2 <sup>1</sup> / <sub>2</sub>	1/2	56	60	75		2.3	34.5	6.5	10.5	35	41	
VXZ2 <sup>3</sup> / <sub>4</sub>	3/4	70.5	68	92		2.3	39	6.5	10.5	43	46	
VXZ2 <sup>1</sup>	1	70.5	73	92		2.3	41	6.5	10.5	45	48	

型式	管接続口径 P	リード線取出方法							
		コンジッターターミナル			コンジット		平形ターミナル		
		Q	R	S	T	Q	R	Q	R
VXZ2 <sup>3</sup> / <sub>4</sub>	1/4, 3/8	102	57.5(64)	71	100(106.5)	50	57.5(64)	25.5	63.5(70)
VXZ2 <sup>1</sup> / <sub>2</sub>	1/2	102	62.5(68.5)	71	108(114.5)	50	62.5(68.5)	25.5	68.5(74.5)
VXZ2 <sup>3</sup> / <sub>4</sub>	3/4	104.5	70.5(77)	73.5	119(126)	52.5	70.5(77)	28	76.5(82.5)
VXZ2 <sup>1</sup>	1	104.5	73.5(79)	73.5	125(131)	52.5	73.5(79)	28	79.5(85)

( )内は通電時間形(N.O.)の寸法です。( )内はアルミ(Al)ボディの寸法です。

注) 旧VXZブラケット取付用センタ穴位置

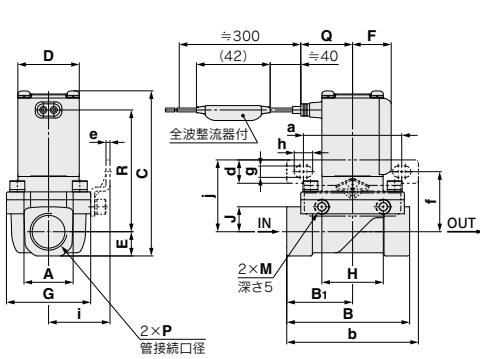
# VXZ Series



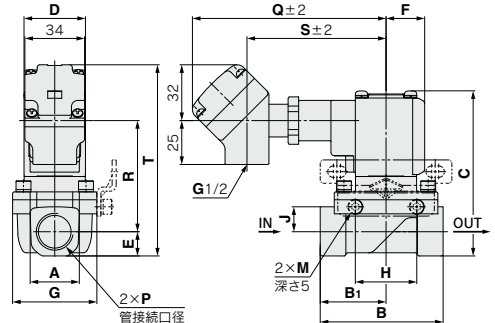
高温水・高温油用

## 外形寸法図／ボディ材質：C37, SUS

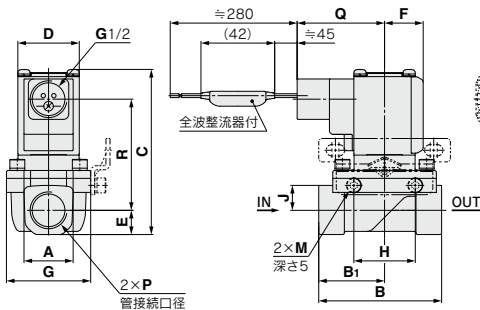
### グロメット



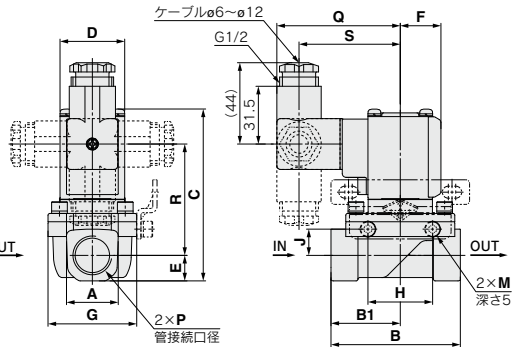
### コンジッターミナル



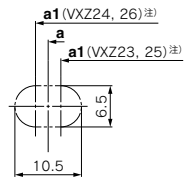
### コンジット



### DIN形ターミナル



### ブラケット取付穴寸法



型式	管接続口径 P	A	B	B <sub>1</sub>	C	D	E	F	G	H	J	M
VXZ2 <sub>3</sub>	1/4, 3/8	21	57	28.5	85(91.5)	35	10.5	22	40	35	10	M5
VXZ2 <sub>5</sub>	1/2	28	70	37.5	93(99.5)	35	14	22	48	35	14.2	M5
VXZ2 <sub>6</sub>	3/4	33.5	71	38.5	104(110.5)	40	17	24.5	62	33	15.2	M6
VXZ2 <sub>8</sub>	1	42	95	49.5	110(116)	40	20	24.5	66	37	17.2	M6

型式	管接続口径 P	ブラケット取付方法									
		a	a1 <sup>注</sup>	b	d	e	f	g	h	i	j
VXZ2 <sub>3</sub>	1/4, 3/8	56	52	75	13.5	2.3	30	6.5	10.5	31	37
VXZ2 <sub>5</sub>	1/2	56	60	75		2.3	34.5	6.5	10.5	35	41
VXZ2 <sub>6</sub>	3/4	70.5	68	92		2.3	39	6.5	10.5	43	46
VXZ2 <sub>8</sub>	1	70.5	73	92		2.3	41	6.5	10.5	45	48

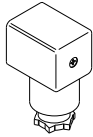
型式	管接続口径 P	リード線取出方法										
		グロメット			コンジッターターミナル			コンジット		DIN形ターミナル		
		Q	R	Q	R	S	T	Q	R	Q	R	S
VXZ2 <sub>3</sub>	1/4, 3/8	29.5	63.5(70)	110.5	57.5(64)	79.5	100(106.5)	50	57.5(64)	67	55.5(62)	55
VXZ2 <sub>5</sub>	1/2	29.5	68.5(74.5)	110.5	62.5(68.5)	79.5	108(114.5)	50	62.5(68.5)	67	60.5(66.5)	55
VXZ2 <sub>6</sub>	3/4	32	76.5(83)	113	70.5(77)	82	119(126)	52.5	70.5(77)	69.5	68.5(75)	57.5
VXZ2 <sub>8</sub>	1	32	79.5(85)	113	73.5(79)	82	125(131)	52.5	73.5(79)	69.5	71.5(77)	57.5

( )内は通電時間形(N.O.)の寸法です。  
注)旧VXZブラケット取付用センタ穴位置



交換部品

●DINコネクタ品番



〈コイル絶縁種別 B種用〉

電気オプション	定格電圧	コネクタ品番
なし	DC24V	3G-GDM2A-G
	DC12V	
	AC100V	
	AC110V	
	AC200V	
	AC220V	
	AC230V	
	AC240V	
	AC24V	
	AC48V	
	ランプ付	
DC12V		GDM2A-L6
AC100V		GDM2A-L1
AC110V		GDM2A-L1
AC200V		GDM2A-L2
AC220V		GDM2A-L2
AC230V		GDM2A-L2
AC240V		GDM2A-L2
AC24V		GDM2A-L5
AC48V		GDM2A-L15

〈コイル絶縁種別 H種用〉

電気オプション	定格電圧	コネクタ品番	
なし	DC24V	GDM2A-G-S5	
	AC100V	GDM2A-R	
	AC110V		
	AC200V		
	AC220V		
	AC230V		
	AC240V		
	AC24V		
	AC48V		
	ランプ付		DC24V
AC100V			GDM2A-R-L1
AC110V		GDM2A-R-L1	
AC200V		GDM2A-R-L2	
AC220V		GDM2A-R-L2	
AC230V		GDM2A-R-L2	
AC240V		GDM2A-R-L2	
AC24V		GDM2A-R-L5	
AC48V	GDM2A-R-L5		

VX2

VXK

VXD

VXZ

VXS

VXB

VXE

VXP

VXR

VXH

VXF

VX3

VXA

●DINコネクタ用ガスケット品番

**VCW20-1-29-1 (B種用)**

**VCW20-1-29-1-F (H種用)**

●平形ターミナル用リード線Ass'y  
(2本セット)

**VX021S-1-16FB**

●ブラケットAss'y品番(金属ボディ用)

**VXZ 3 0S-14A-1**

3	VXZ <sup>3</sup> <sub>B</sub> □用
5	VXZ <sup>5</sup> <sub>B</sub> □用

※ブラケットAss'yは取付ねじ2本付です。

# VXZ Series 用語説明

## 圧力用語

- ① **最高作動圧力差**  
作動上許容できる最高の圧力差(1次側圧力と2次側圧力の差)を示します。2次側圧力がOMPaの場合は、最高使用圧力となります。
- ② **最低作動圧力差**  
主弁が安定して作動するために必要な最低の圧力差(1次側圧力と2次側圧力の差)を示します。
- ③ **最高システム圧力**  
管路内に加えられる限界圧力を示します。(ライン圧力)  
〔電磁弁部の圧力差は最高作動圧力差以下にする必要があります〕
- ④ **耐圧**  
規定圧力(静圧)にて1分間保持し、使用圧力範囲内に復帰したとき、性能の低下をもたらさずに耐えなければならない圧力。  
〔規定の条件下における値〕

## 電気用語

- ① **サージ電圧**  
電源を遮断する事により、遮断部で瞬間的に発生する高電圧。
- ② **保護等級**  
JIS C 0920：電気機械器具の防水試験および固形物の侵入に対する保護等級』に定められた等級。  
各種類の保護等級をご確認ください。

IP -    
第1特性 ● ● 第2特性

### ●第1特性 固形異物の侵入に対する保護等級

0	無保護
1	50[mm]より大きい固形物に対して保護しているもの
2	12[mm]より大きい固形物に対して保護しているもの
3	2.5[mm]より大きい固形物に対して保護しているもの
4	1.0[mm]より大きい固形物に対して保護しているもの
5	防塵
6	耐塵

### ●第2特性 水の浸入に対する保護等級

0	無保護	—
1	鉛直から落ちてくる水滴によって有害な影響のないもの	防滴Ⅰ形
2	鉛直から15度の範囲で落ちてくる水滴によって有害な影響のないもの	防滴Ⅱ形
3	鉛直から60度の降雨によって有害な影響のないもの	防雨形
4	いかなる方向からの水の飛まつをうけても有害な影響をうけないもの	防まつ形
5	いかなる方向からの水の直接噴流をうけても有害な影響をうけないもの	防噴流形
6	いかなる方向からの水の直接噴流をうけても内部に水が入らないもの	耐水形
7	定められた条件で水中に没しても内部に水が入らないもの	防浸形
8	指定圧力の水中に常時没して使用できるもの	水中形

例) IP65：耐塵形・防噴流形

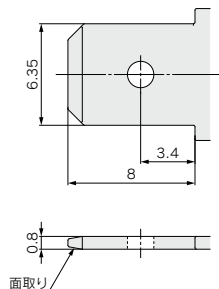
『防噴流形』は定められた方法で3分間水を放出し、機器の内部に正常な動作を阻害するような浸水がないことを意味します。常時水滴がかかる環境では使用できませんので、適切な防護対策を施してください。

## その他

- ① **材質**  
NBR：ニトリルゴム  
FKM：フッ素ゴム  
EPDM：エチレン・プロピレンゴム
- ② **禁油処理**  
流体接触部部品の脱脂洗浄を意味します。
- ③ **流路記号**  
弁閉時、INとOUTはブロック状態(※)となっておりますが、“ポート2の圧力>ポート1の圧力”の場合、流体をブロックすることはできません。

## 平形ターミナルについて

### 平形ターミナル・モールドコイルの電気接続部サイズ





## 電磁弁流量特性 (流量特性の表示方法)

### 1. 流量特性の表示

電磁弁などの機器の仕様欄における流量特性の表示は、表1によります。

表1. 流量特性の表示

対象機器	国際規格による表示	他の表示	準拠規格
空気圧用機器	$C, b$	—	ISO 6358:1989 JIS B 8390:2000
	—	$S$	JIS B 8390:2000 機器: JIS B 8379, 8381-1, 8381-2
		$C_v$	ANSI/(NFPA)T3.21.3 R1-2008
プロセス流体用機器	$K_v$	—	IEC60534-1:2005 IEC60534-2-3:1997 JIS B 2005-1:2012
	—	$C_v$	JIS B 2005-2-3:2004 機器: JIS B 8471, 8472, 8473

### 2. 空気圧用機器

#### 2.1 国際規格による表示

##### (1) 準拠規格

ISO 6358:1989 : Pneumatic fluid power-Components using compressible fluids-Determination of flow-rate characteristics

JIS B 8390:2000 : 空気圧-圧縮性流体用機器-流量特性の試験方法

##### (2) 流量特性の定義

音速コンダクタンス $C$ と臨界圧力比 $b$ の対によって、流量特性を表示します。

音速コンダクタンス $C$ : チョーク流れ状態の機器の通過質量流量を、上流絶対圧力と標準状態の密度の積で割った値。(sonic conductance)

臨界圧力比 $b$  : この値より小さいとチョーク流れになる圧力比(下流圧力/上流圧力)。(critical pressure ratio)

チョーク流れ : 上流圧力が下流圧力に対して高く、機器のある部分で速度が音速に達している流れ。気体の質量流量は上流圧力に比例し、下流圧力には依存しない。(choked flow)

亜音速流れ : 臨界圧力比以上における流れ。(subsonic flow)

標準状態 : 温度20℃、絶対圧力0.1MPa(=100kPa=1bar)、相対湿度65%の空気の状態。空気量の単位の後に略号(ANR)をつけて表記する。(standard reference atmosphere)

準拠規格 : ISO 8778:1990 Pneumatic fluid power-Standard reference atmosphere, JIS B 8393:2000 : 空気圧-標準参考空気

##### (3) 流量計算式

実用単位により次のように表されます。

$\frac{P_2+0.1}{P_1+0.1} \leq b$  のとき、**チョーク流れ**

$$Q = 600 \times C (P_1 + 0.1) \sqrt{\frac{293}{273 + T}} \dots \dots \dots (1)$$

$\frac{P_2+0.1}{P_1+0.1} > b$  のとき、**亜音速流れ**

$$Q = 600 \times C (P_1 + 0.1) \sqrt{1 - \left[ \frac{P_2 + 0.1}{P_1 + 0.1} - b \right]^2} \sqrt{\frac{293}{273 + T}} \dots \dots \dots (2)$$

- VX2
- VXK
- VXD
- VXZ**
- VXS
- VXB
- VXE
- VXP
- VXR
- VXH
- VXF
- VX3
- VXA

$Q$  : 空気流量 [L/min (ANR)]

$C$  : 音速コンダクタンス [ $\text{dm}^3/(\text{s}\cdot\text{bar})$ ]、SI単位の $\text{dm}^3$ (立方デシメートル)=L(リットル)。

$b$  : 臨界圧力比 [-]

$P_1$  : 上流圧力 [MPa]

$P_2$  : 下流圧力 [MPa]

$T$  : 温度 [°C]

注) 亜音速流れの式は楕円近似曲線です。

流量特性線図を図1に示します。詳しくは、当社ホームページの計算ソフトをご利用ください。

例)

$C=2$  [ $\text{dm}^3/(\text{s}\cdot\text{bar})$ ]、 $b=0.3$ の電磁弁で $P_1=0.4$  [MPa]、 $P_2=0.3$  [MPa]、 $T=20$  [°C]のときの空気流量を求めます。

$$\text{式(1)より最大流量} = 600 \times 2 \times (0.4 + 0.1) \times \sqrt{\frac{293}{273 + 20}} = 600 \text{ [L/min (ANR)]}$$

$$\text{圧力比} = \frac{0.3 + 0.1}{0.4 + 0.1} = 0.8$$

図1より圧力比0.8で $b=0.3$ の流量比を読み取ると0.7。

流量 = 最大流量 × 流量比 =  $600 \times 0.7 = 420$  [L/min (ANR)] となる。

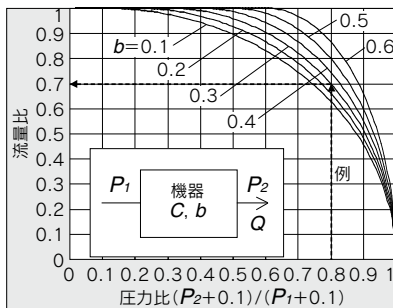


図1.流量特性線図

#### (4) 試験方法

図2に示す試験回路に供試機器を配管接続し、上流圧力を0.3MPaを下回らない一定値に維持しつつ、まず飽和する最大流量を測定します。次いでこの流量の80%、60%、40%、20%点の流量と上流圧力、下流圧力を測定します。

そして、この最大流量から音速コンダクタンス $C$ を算出します。また、他の各データを用いて亜音速流れの式から $b$ を算出し、その平均値から臨界圧力比 $b$ を求めます。

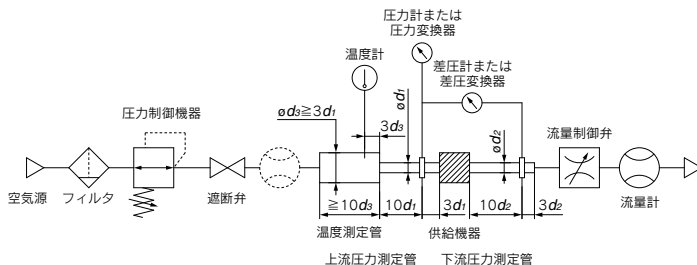


図2. ISO6358:1989, JIS B 8390:2000 の試験回路

## 2.2有効断面積S

## (1) 準拠規格

JIS B 8390:2000：空気圧-圧縮性流体用機器-流量特性の試験方法

機器規格：JIS B 8373：空気圧用電磁弁

JIS B 8379：空気圧用消音器

JIS B 8381-1：空気圧用継手-第1部：熱可塑性樹脂チューブ用プッシュイン継手

JIS B 8381-2：空気圧用継手-第2部：熱可塑性樹脂チューブ用締込み継手

## (2) 流量特性の定義

有効断面積S：空気タンクに取付けた機器からチョーク流れの状態で圧縮空気を放出したとき、空気タンク内の圧力変化から計算で導いた摩擦や縮流のない理想的な絞りの断面積。音速コンダクタンスCと同じ「流れやすさ」を代表する概念です。(effective area)

## (3) 流量計算式

$$\frac{P_2+0.1}{P_1+0.1} \leq 0.5 \text{ のとき、チョーク流れ}$$

$$Q = 120 \times S (P_1 + 0.1) \sqrt{\frac{293}{273 + T}} \dots \dots \dots (3)$$

$$\frac{P_2+0.1}{P_1+0.1} > 0.5 \text{ のとき、亜音速流れ}$$

$$Q = 240 \times S \sqrt{(P_2 + 0.1) (P_1 - P_2)} \sqrt{\frac{293}{273 + T}} \dots \dots \dots (4)$$

音速コンダクタンスCとの換算：

$$S = 5.0 \times C \dots \dots \dots (5)$$

Q：空気流量[L/min(ANR)]

S：有効断面積[mm<sup>2</sup>]P<sub>1</sub>：上流圧力[MPa]P<sub>2</sub>：下流圧力[MPa]

T：温度[°C]

注) 亜音速流れの式(4)は、臨界圧力比*b*が不明の機器にのみ適用されます。音速コンダクタンスCによる式(2)において、*b*=0.5の場合と同一の式です。

## (4) 試験方法

図3に示す試験回路に供試機器を配管接続し、0.6MPaを下回らない一定圧力(0.5MPa)に圧縮空気が充填された空気タンクから、空気タンク内圧力が0.25MPa(0.2MPa)に下がるまで空気を大気に放出します。この時の放出時間と定常値になるまで放置した後の空気タンク内の残存圧力を測定し、次の式により有効断面積Sを算出します。空気タンクの容積は供試機器の有効断面積に対応して規定の範囲で選定します。

JIS B 8379の場合、圧力値はカッコ内、式の係数は12.9です。

$$S = 12.1 \frac{V}{t} \log_{10} \left( \frac{P_s + 0.1}{P + 0.1} \right) \sqrt{\frac{293}{T}} \dots \dots \dots (6)$$

S：有効断面積[mm<sup>2</sup>]

V：空気タンク容積[L]

t：放出時間[s]

P<sub>s</sub>：放出前の空気タンク内圧力[MPa]

P：放出後の空気タンク内残存圧力[MPa]

T：放出前の空気タンク内温度[K]

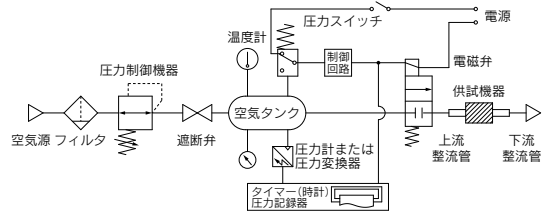


図3. JIS B 8390:2000 の試験回路

VX2
VXK
VXD
VXZ
VXS
VXB
VXE
VXP
VXR
VXH
VXF
VX3
VXA

## 2.3 容量係数 $C_v$ 値

アメリカ規格 ANSI / (NFPA) T3.21.3:R1-2008R: Pneumatic fluid power-Flow rating test procedure and reporting method-For fixed orifice components

この規格は、ISO 6358 と類似する試験回路における試験により、容量係数 (flow coefficient)  $C_v$  値を次の式で定義しています。

$$C_v = \frac{Q}{114.5 \sqrt{\frac{\Delta P (P_2 + P_a)}{T_1}}} \dots\dots\dots (7)$$

$\Delta P$  : 静圧取出口間の圧力降下 [bar]

$P_1$  : 上流取出口の圧力 [barゲージ]

$P_2$  : 下流取出口の圧力 [barゲージ] :  $P_2 = P_1 - \Delta P$

$Q$  : 流量 [L/s標準状態]

$P_a$  : 大気圧 [bar絶対]

$T_1$  : 上流絶対温度 [K]

試験条件は、 $P_1 + P_a = 6.5 \pm 0.2$  bar絶対、 $T_1 = 297 \pm 5$  K、 $0.07 \text{ bar} \leq \Delta P \leq 0.14$  barです。

これは、圧力降下が上流圧力に対して小さく、空気の圧縮性が問題とならない場合にのみ適用するとして ISO 6358 が記載している有効流路面積 (effective area)  $A$  と同様の概念です。

## 3. プロセス流体用機器

### (1) 準拠規格

IEC60534-1:2005 : Industrial-process control valves. Part 1: control valve terminology and general considerations

IEC60534-2-3:1997 : Industrial-process control valves. Part 2: Flow capacity, Section Three-Test procedures

JIS B 2005-1:2012 : 工業プロセス用調節弁－第1部：調整弁用語及び一般的必要条件

JIS B 2005-2-3:2004 : 工業プロセス用調節弁－第2部：流れの容量－第3節：試験手順

機器規格 : JIS B 8471 : 水用電磁弁

JIS B 8472 : 蒸気用電磁弁

JIS B 8473 : 燃料油用電磁弁

### (2) 流量特性の定義

$K_v$  値 : 圧力差が  $1 \times 10^5$  Pa (1 bar) のとき、バルブ (供試機器) を流れる  $5 \sim 40^\circ\text{C}$  の温度の上水の流量を  $\text{m}^3/\text{h}$  で表す数値。次の式によって算出します。

$$K_v = Q \sqrt{\frac{1 \times 10^5}{\Delta P} \cdot \frac{\rho}{1000}} \dots\dots\dots (8)$$

$K_v$  : 容量係数 [ $\text{m}^3/\text{h}$ ]

$Q$  : 流量 [ $\text{m}^3/\text{h}$ ]

$\Delta P$  : 圧力差 [Pa]

$\rho$  : 流体の密度 [ $\text{kg}/\text{m}^3$ ]

### (3) 流量計算式

実用単位により次のように表されます。また、流量特性線図を図5に示します。

液体の場合 :

$$Q = 53 K_v \sqrt{\frac{\Delta P}{G}} \dots\dots\dots (9)$$

$Q$  : 流量 [L/min]

$K_v$  : 容量係数 [ $\text{m}^3/\text{h}$ ]

$\Delta P$  : 圧力差 [MPa]

$G$  : 比重 [水=1]

飽和水蒸気の場合 :

$$Q = 232 K_v \sqrt{\Delta P (P_2 + 0.1)} \dots\dots\dots (10)$$

$Q$  : 流量 [ $\text{kg}/\text{h}$ ]

$K_v$  : 容量係数 [ $\text{m}^3/\text{h}$ ]

$\Delta P$  : 圧力差 [MPa]

$P_1$  : 上流圧力 [MPa] :  $\Delta P = P_1 - P_2$

$P_2$  : 下流圧力 [MPa]

容量係数の換算：

$$Kv = 0.865 C_v \dots\dots\dots (11)$$

ここに、

$C_v$ 値：圧力差が1 lbf/in<sup>2</sup> (psi)のとき、バルブを流れる40~100° Fの温度の上水の流量をUS gal/minで表す数値です。

空気用の $Kv$ 、 $C_v$ とは試験方法が異なるので数値は一致しません。

(4) 試験方法

図4に示す試験回路に供試機器を配管接続し、5~40°Cの水を流して乱流で気化現象が起こらない圧力差(入口圧力0.15MPa~0.6MPa以上において圧力差0.035MPa~0.075MPa)における流量を測定します。ただし、確実に乱流を起こすため、レイノルズ数が $1 \times 10^5$ を下回らない、より大きな圧力差とし、液体の気化現象を防止するため、入口圧力を高めにすることがあります。測定結果を式(8)に代入して $Kv$ を算出します。

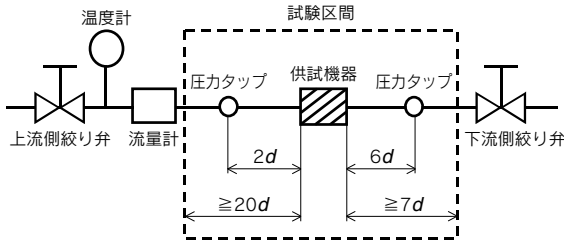


図4. IEC60534-2-3, JIS B 2005-2-3による試験回路

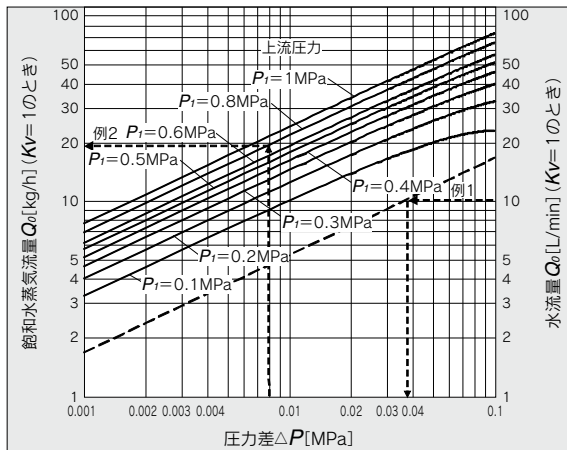


図5. 流量特性線図

例1)

$Kv = 1.5$  [m<sup>3</sup>/h]の電磁弁を15 [L/min]の水が流れるときの圧力差を求める。

$Kv = 1$ における流量は、 $Q_0 = 15 \times 1/1.5 = 10$  [L/min]であるから、図より $Q_0$ が10 [L/min]のときの $\Delta P$ を読み取ると0.036 [MPa]となる。

例2)

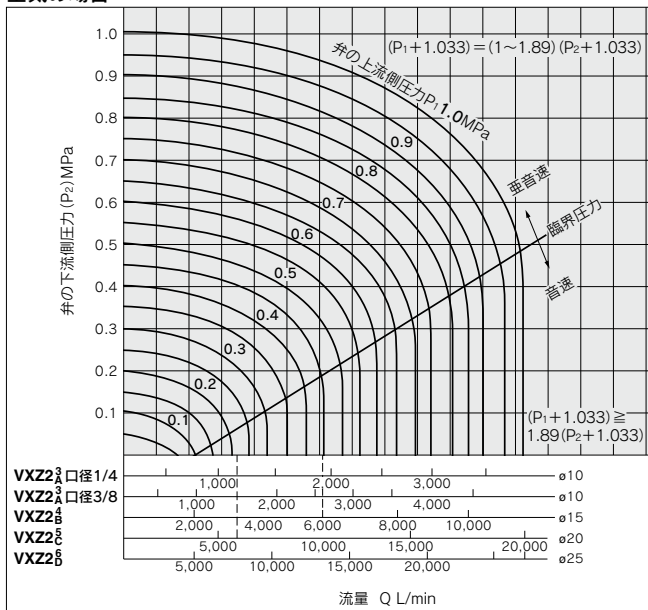
$Kv = 0.05$  [m<sup>3</sup>/h]の電磁弁で $P_i = 0.8$  [MPa]、 $\Delta P = 0.008$  [MPa]のときの飽和水蒸気の流量を求める。図より $P_i$ が0.8における $\Delta P$ が0.008のときの $Q_0$ を読み取ると20 [kg/h]であるから、流量 $Q = 0.05/1 \times 20 = 1$  [kg/h]となる。

- VX2
- VXK
- VXD
- VXZ
- VXS
- VXB
- VXE
- VXP
- VXR
- VXH
- VXF
- VX3
- VXA

# VXZ Series 流量特性表

注) この表は、目安としてご使用ください。正確な流量を求める場合は、P.203～207をご参照ください。

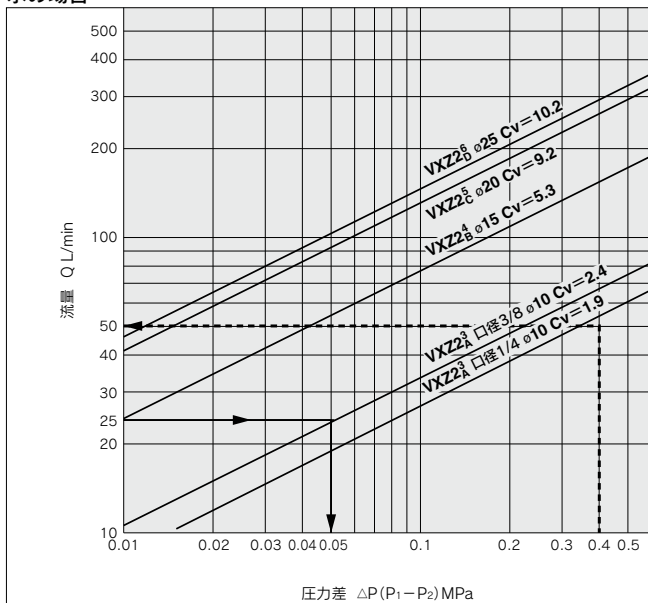
## 空気の場合



## 図の見方

流量6,000L/min(ANR)を流すための音速領域での圧力はオリフィス径 $\phi 15$ (VXZ2 $\frac{1}{4}$ )は $P_1 \approx 0.47 \text{ MPa}$ 、オリフィス径 $\phi 20$ (VXZ2 $\frac{3}{8}$ )は $P_1 \approx 0.23 \text{ MPa}$ となります。  
 $P_1 = 0.45$ で6,000L/minを流す場合の適正なサイズはVXZ2 $\frac{1}{4}$ (オリフィス $\phi 15$ 口径1/2)となります。

## 水の場合



## 図の見方

流量25L/minの水を流すための圧力差はオリフィス径 $\phi 10$ (VXZ2 $\frac{1}{8}$ 口径3/8)は $\Delta P \approx 0.05 \text{ MPa}$ となります。  
 $\Delta P \approx 0.4 \text{ MPa}$ で50L/minを流す場合の適正なサイズはVXZ2 $\frac{1}{4}$ (オリフィス $\phi 10$ 口径1/4)となります。



# VXZ Series / 製品個別注意事項①

ご使用前に必ずお読みください。安全上のご注意につきましては後付50、流体制御用2ポート電磁弁 / 共通注意事項につきましてはP.17～19をご確認ください。

## 設計上のご注意

### 警告

#### ①緊急遮断弁などには使用できません。

本カタログに記載しているバルブは、緊急遮断弁などの安全確保用バルブとして設計されていません。そのようなシステムの場合は、別の確実に安全確保できる手段を講じた上で、ご使用ください。

#### ②長期連続通電

連続通電にて使用した場合、ソレノイドコイルが発熱します。密閉された容器内などでの使用は避け、通気性の良い所へ設置してください。また、通電時、通電直後は電磁弁に触れないでください。

#### ③液封について

液体を流す場合、システム上に逃し弁を設け、液封の回路に陥らないようにしてください。

#### ④アクチュエータ駆動について

バルブでシリンダなどのアクチュエータを駆動する場合は、予めアクチュエータの作動による危険が発生しないように対策してください。

#### ⑤圧力(真空含む)保持

バルブにはエア漏れがありますので、圧力容器内の圧力(真空含む)保持などの用途には使用できません。

#### ⑥コンジットタイプを保護構造IP65相当として使用する場合は、電線管配管などを行ってください。

#### ⑦ウォーターハンマー等、急激な圧力変動による衝撃が加わると電磁弁が破損する場合がありますので、ご注意ください。

## 選定

### 警告

#### ①低流量時での使用について

供給源(ポンプ、コンプレッサ等)の能力、または配管の絞り(エルボ、チーズにより配管の折り曲げが連続している場合や末端に細管ノズルを設置している場合等)により、弁開した際に流量が極端に小さくなる場合、作動が不安定となり、弁開不良、弁開不良または発振を引き起こし、故障の原因となります。圧力差、流量をご確認いただき、P.208の流量特性を目安に適正なサイズのバルブを選定してください。また、ON時(NCの場合：弁開時)に圧力差が0.01MPaを下回らないようご注意ください。

## 選定

### 警告

#### ②使用流体について

##### ①使用流体の種類について

一般的な使用流体につきましては下表を参照し、適正なバルブをご選定ください。また、その他の流体につきましては各種類の材質および耐薬品性適応流体を確認してからご使用ください。耐薬品性適応流体の粘動度は一般に50mm<sup>2</sup>/s以下でご使用ください。

##### 使用可能流体

空気用	空気
水用	空気・水
油用	空気・水・油
高温水用	空気(～99℃)・水・高温水
高温油用	空気(～99℃)・水・油・高温油

##### ②可燃性油、ガスの場合

支燃性、可燃性のある流体には使用しないでください。

##### ③腐食性ガスの場合

応力腐食割れその他事故の原因となりますので、使用できません。

##### ④黄銅ボディは水質によっては腐食が発生し内部漏れとなる場合があります。異常が生じた場合はステンレスボディ製品へ切換えてください。

##### ⑤流路に油分の混入があつてはならない場合は、禁油仕様をご使用ください。

##### ⑥耐薬品性適応流体はバルブの使用条件によっては、そのまま適用できないこともあります。一般的な使用を示しておりますので、確認の上、ご選定ください。

#### ③使用流体の質について

##### 〈空気の場合〉

##### ①清浄な空気をご使用ください。

圧縮空気が化学薬品、有機溶剤を含有する合成油、塩分、腐食性ガス等を含む時は破壊や作動不良の原因となりますので使用しないでください。

##### ②エアフィルタを取付けてください。

バルブ近くの上流側に、エアフィルタを取付けてください。ろ過度は5μm以下をご選定ください。

##### ③アフタクーラやエアドライヤなどを設置し、対策を施してください。

ドレンを多量に含んだ圧縮空気はバルブや他の空気圧機器の作動不良の原因となります。アフタクーラやエアドライヤなどを設置し、対策を施してください。

##### ④カーボン粉の発生が多い場合、ミストセパレータをバルブの上流側に設置して除去してください。

コンプレッサから発生するカーボン粉が多いとバルブ内部に付着し、作動不良の原因となります。

以上の圧縮空気の質についての詳細は当社の「圧縮空気清浄化システム」をご参照ください。

VX2

VXK

VXD

VXZ

VXS

VXB

VXE

VXP

VXR

VXH

VXF

VX3

VXA



# VXZ Series / 製品個別注意事項②

ご使用前に必ずお読みください。安全上のご注意につきましては後付50、流体制御用2ポート電磁弁 / 共通注意事項につきましてはP.17～19をご確認ください。

## 選定

### 警告

#### 〈水の場合〉

異物の混入している流体を使用しますと弁座・鉄心の摩耗促進、鉄心摺動部への付着等により、作動不良、シール不良などのトラブルを生じる事がありますので、弁直前に適切なフィルタ(ストレーナ)を設置してください。一般に100メッシュ程度を目安としてください。

給水には、カルシウム、マグネシウムなど硬質のスケール、スラッジを生成する物質が含まれています。スケール、スラッジはバルブの作動不良の原因となるので、それらの物質を除去する硬水軟化装置の設置とバルブ直前にフィルタ(ストレーナ)を設置してください。

#### 水道水：水道水の水压

通常は0.4MPa以下程度ですが、高層ビル等で1.0MPaと高い圧力がある場合がありますので水道水として選択する場合、最高作動圧力差に注意願います。

水・温水で使用した場合、脱亜鉛現象や侵食(エロージョン)、腐食(コロージョン)等により作動不良・漏れが生じる場合があります。

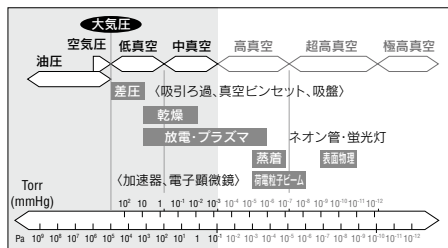
本製品の真ちゅう(C37)ボディは、耐脱亜鉛材を標準で採用しております。また、耐食性を向上させたSUSボディアタイプも用意しておりますのでお客様の用途に応じて使分けをお願いいたします。

#### 〈油の場合〉

油に対し、一般的にシール材は耐性のあるFKMを使用しております。ただし、油の種類、メーカによっては、添加剤等によりシール材の耐性が低下する場合がありますので耐性を確認の上ご使用ください。

#### 〈真空の場合〉

使用可能な圧力範囲がありますのでご注意をお願いします。



真空の配管方向：真空ポンプを使用するシステムの場合、2次側に真空ポンプを配管頂きますようお願いいたします。また、1次側にはフィルターを設置し、異物等の吸込みがないようご注意ください。

作動回数30回を目安にバルブの交換をお願いいたします。

### 警告

#### ④ 周囲環境について

使用周囲温度範囲内でご使用ください。製品構成材料と周囲雰囲気との適合性をご確認のうえ、製品外表面に流体が付着しないようご使用ください。

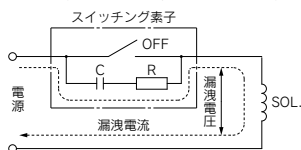
#### ⑤ 静電気対策について

流体によっては静電気を起す場合がありますので静電気対策を施してください。

### 注意

#### ① 漏洩電圧

コントローラなどで電磁弁を作動させる場合は、漏れ電圧が製品許容漏洩電圧以下になるようにしてください。特にスイッチング素子と並列に抵抗器を使用したり、スイッチング素子の保護にC-R素子(サージ電圧保護)を使用している場合は、それぞれ抵抗器やC-R素子を通して漏洩電流が流れ、バルブがOFFしなくなる恐れがあるためご注意ください。



ACコイルは定格電圧の5%以下  
DCコイルは定格電圧の2%以下

#### ② 型式の選定

流体によって材質が変わります。使用される流体に対し、最適な型式をご選定願います。

#### ③ 流体・油の場合

動粘度は50mm<sup>2</sup>/s以下にてご使用ください。

## 取付け

### 警告

① 漏れ量が増大したり、機器が適正に作動しない場合は使用しないでください。

取付け後に圧縮空気や電気を接続し、適正な機能検査を行って正しい取付けがされているかご確認ください。

② コイル部分に外力を加えないでください。

締付け時は、配管接続部の外側にスパナなどを当ててください。

③ 基本的にはコイル上向きに取付け、コイル部が下向きにならないようにしてください。

コイルを下向きに取付けた場合には、流体中の異物が鉄心に付着し作動不良の原因となります。

④ コイルアセンブリ部を保温材等で保温しないでください。

凍結防止用テープヒータなどは、配管、ボディ部のみとしてください。コイル焼損の原因となります。

⑤ 鋼管、鋼管継手の場合以外は、ブラケットで固定してください。





# VXZ Series / 製品個別注意事項③

ご使用前に必ずお読みください。安全上のご注意につきましては後付50、流体制御用2ポート電磁弁 / 共通注意事項につきましてはP.17~19をご確認ください。

## 取付け

### 警告

- ⑥ 振動源がある場合は避けるか、本体からのアームを最短にし共振を起こさぬようにしてください。
- ⑦ 塗装する場合  
製品に印刷または、貼付けてある警告表示や仕様は消したり、はがしたり、文字を塗りつぶすなどしないでください。

## 分解・組立方法について

### 注意

- ① 分解する際は、電源および圧力源を遮断し、残圧を抜いた後行ってください。

#### 分解手順

##### <N.C.>

- 1) 取付ビスを緩めてください。  
コイルAss'y、ストップ、復帰スプリング、ボディAss'yが取外せます。

##### <N.O.>

- 1) 取付ビスを緩めてください。  
コイルAss'y、Oリング、アダプタ、ボディ Ass'yが取外せます。

#### 組立手順

##### <N.C./N.O.共通>

- 1) 分解の逆の手順でボディに部品を装着します。
- 2) リード線の取出し方向を変更する場合はコイルAss'yを任意の方向へ回転させ装着してください。
- 3) コイルAss'yをボディ側に押さえつけて、コイルAss'yとボディ間に隙間がない状態(図-1)でビスを対角(図-2)に2周以上締付けてください。適正締付トルク0.7N・m (1→2→3→4→1→2→3→4)の順で行ってください。

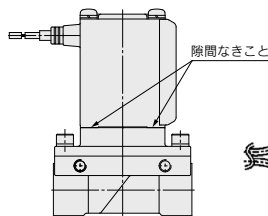


図-1

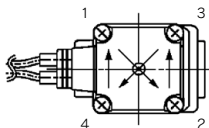


図-2

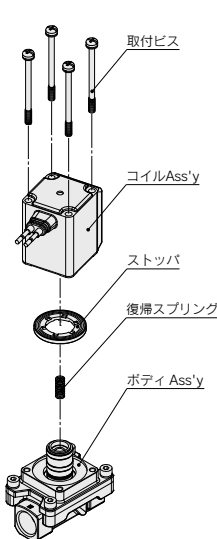
※ビス締付後、コイルとボディの間に隙間がないこと(図-1)をご確認ください。

※分解組付後は、シール部からの漏れがないか確認を行ってください。  
また、バルブを再起動する場合には安全を確認してからバルブが正常に作動することをご確認ください。

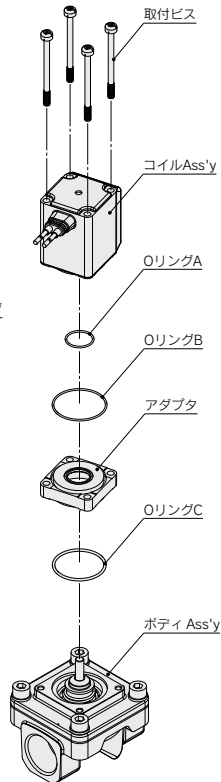
## 分解・組立方法について

### 注意

#### <N.C.>の場合



#### <N.O.>の場合



VX2

VXK

VXD

VXZ

VXS

VXB

VXE

VXP

VXR

VXH

VXF

VX3

VXA



# VXZ Series / 製品個別注意事項③-1

ご使用の前に必ずお読みください。安全上のご注意につきましては後付50、流体制御用2ポート電磁弁 / 共通注意事項につきましてはP.17～19をご確認ください。

## 配管

### 警告

- ①ご使用時、チューブの劣化、継手破損により、継手よりチューブが外れ、チューブが暴れる場合があります。チューブが暴れないように保護カバーの設置またはチューブを固定してください。
- ②チューブ配管の際は、製品が中空にならないよう、取付穴を使用し確実に固定してください。

### 注意

#### ①配管前の処置

配管前にエアブロー（フラッシング）または洗浄を十分行い、管内の切粉、切削油、ゴミ等を除去してください。

配管による引張・圧縮・曲げなどの力がバルブボディに加わらないよう配管してください。

#### ②配管にアースを接続しますと、電食によりシステムの腐食が生じることがありますので避けてください。

#### ③ねじの締付けおよび締付トルクの厳守

バルブに継手類をねじ込む場合、下記適正締付トルクで締付けてください。

トルクが低い場合、流体の漏れが生じる場合があります。また、継手類を取付ける場合は、各継手の基準に準じたトルクで締付けてください。

#### 配管時の締付トルク

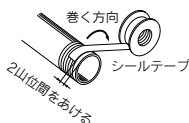
接続ねじ	適正締付トルク N・m
Rc1/8	7～9
Rc1/4	12～14
Rc3/8	22～24
Rc1/2	28～30
Rc3/4	36～38

#### ④製品に配管する場合

製品に配管を接続する場合は、供給ポートなどを間違えないようにしてください。

#### ⑤シールテープの巻き方

配管や継手類をねじ込む場合には、配管ねじの切粉やシール材がバルブ内部へ入り込まないようにしてください。なおシールテープを使用される時は、ねじ部を1.5～2山残して巻いてください。



#### ⑥レギュレータと電磁弁を直結しますと、相互に振動し合いチャタリングを生じる場合があるため、直結はしないでください。

#### ⑦流体供給側の配管断面積が絞られていると、弁作動時の差圧不良により作動が不安定になります。流体供給側の配管はバルブの接続口径と合致する配管サイズでご使用ください。

## 推奨配管条件

- ①ワンタッチ管継手に配管する際は図1の推奨配管条件にて、チューブ長さには余裕を持った配管をお願い致します。また、結束バンドなどで配管を束ねる場合には継手に外力が加わらないよう配管してください。（図2参照）

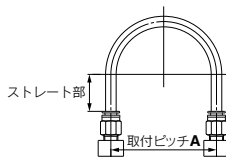


図1 推奨配管図

単位：mm

チューブサイズ	取付ピッチA			ストレート部長さ
	ナイロンチューブ	ソフトナイロンチューブ	ポリウレタンチューブ	
φ1/8"	44以上	29以上	25以上	16以上
φ6	84以上	39以上	39以上	30以上
φ1/4"	89以上	56以上	57以上	32以上
φ8	112以上	58以上	52以上	40以上
φ10	140以上	70以上	69以上	50以上
φ12	168以上	82以上	88以上	60以上

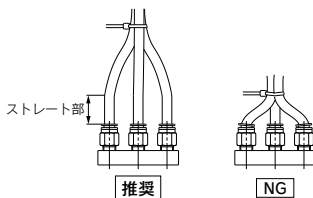


図2 結束バンドで配管を束ねた場合





## VXZ Series / 製品個別注意事項④

ご使用前に必ずお読みください。安全上のご注意につきましては後付50、流体制御用2ポート電磁弁 / 共通注意事項につきましてはP.17～19をご確認ください。

### 配線

#### ⚠警告

- ①ソレノイドバルブは電気製品ですので、ご使用の際は、安全のため適切なヒューズやブレーカーの設置をお願いいたします。  
複数の電磁弁をご使用の際は、一次側に1つのヒューズを取付ただけでは不完全です。より安全に機器を保護するために各回路ごとにヒューズを選定して設置をお願いいたします。
- ②H種AC電圧タイプの場合、全波整流器が付属していない状態でAC電圧を印加しないでください。コイル故障の原因になります。

#### ⚠注意

- ①配線用電線は、導体断面積0.5～1.25mm<sup>2</sup>をご使用ください。  
また、線には無理な力が加わらないようにしてください。
- ②電気回路は、接点においてチャタリングの発生のない回路を採用してください。
- ③電圧は、定格電圧の-10%～+10%の範囲でご使用ください。直流電源で、応答性を重要視する場合は、定格値の±5%以内としてください。電圧降下はコイルを接続したリード線部での値です。
- ④電気回路系がソレノイドのサージを嫌う場合は、電圧保護回路等をソレノイドに並列に入れてください。または、サージ電圧保護回路付のオプションをご使用ください。  
(サージ電圧保護回路付を使用した場合でもサージ電圧は生じます。)

### 使用環境

#### ⚠警告

- ①腐食性ガス、化学薬品、海水、水、水蒸気の雰囲気または付着する場所では使用しないでください。
- ②爆発性雰囲気のある場所では使用しないでください。
- ③振動または衝撃の起こる場所では使用しないでください。
- ④周囲に熱源があり、放射熱を受ける場所では使用しないでください。
- ⑤水滴、油および溶接時のスパッタなどが付着する場所では、適切な防護対策を施してください。

### 保守点検

#### ⚠警告

- ①製品の取外しについて  
蒸気等の高温流体はバルブが高温になります。作業前にバルブ温度が十分下がったことを確認してください。不用意に変わると火傷する可能性があります。  
①流体供給源を遮断し、システム内の流体圧力を抜いてください。  
②電源を遮断してください。  
③製品を取外してください。
- ②低頻度使用  
作動不良防止のため30日に1回は、バルブの切換作動を行ってください。また、最適な状態でお使いいただくため半年に1回程度の定期点検を行ってください。

#### ⚠注意

- ①フィルタ・ストレーナについて  
①フィルタまたはストレーナの目詰りにご注意ください。  
②フィルタエレメントは、使用後1年、またはこの期間内で圧力降下が0.1MPaに達したら、交換してください。  
③ストレーナは、圧力降下が0.1MPaに達したら洗浄してください。
- ②給油  
給油してご使用の場合には、給油は必ず続けてください。
- ③保管  
使用後、長期間保管する場合は、錆の発生、ゴム材質等の劣化を防ぐために、水分を十分除去した状態で保管してください。
- ④エアフィルタのドレン抜きは定期的に行ってください。

### 使用時の注意

#### ⚠警告

- ①バルブに逆圧が加わる可能性がある場合は、バルブ二次側へチェック弁を設置するなどの対策を施してください。
- ②ウォーターハンマにより問題が発生する場合は、ウォーターハンマ緩和装置(アキュムレータ等)を設けていただくか、当社のウォーターハンマ緩和弁[VXR]シリーズをご使用ください。
- ③パイロット形2ポート電磁弁におきまして、弁閉状態時、流体供給源(ポンプ、コンプレッサ等)の起動等により急激に圧力が加わった場合に、瞬時、弁が開き液体が漏れる場合がありますので、ご注意ください。
- ④バルブ一次側圧力の急激な低下または、バルブ二次側圧力の急激な上昇が繰返し起こる条件下で使用された場合、ダイヤフラムに過大な応力が加わりダイヤフラムの破損、脱落等バルブの故障の原因となりますので、使用条件をご確認のうえ、ご使用ください。



# VXZ Series / 製品個別注意事項⑤

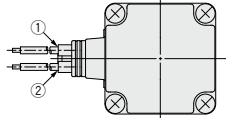
ご使用の前に必ずお読みください。安全上のご注意につきましては後付50、流体制御用2ポート電磁弁 / 共通注意事項につきましてはP.17~19をご確認ください。

## 電気結線

### ⚠注意

#### ■グロメット

B種コイル：AWG20 絶縁体外径2.6mm  
H種コイル：AWG18 絶縁体外径2.1mm



定格電圧	リード線色	
	①	②
DC	黒	赤
AC100V	青	青
AC200V	赤	赤
その他のAC	灰	灰

※極性はありません。

#### ■DIN形ターミナル

##### 分解

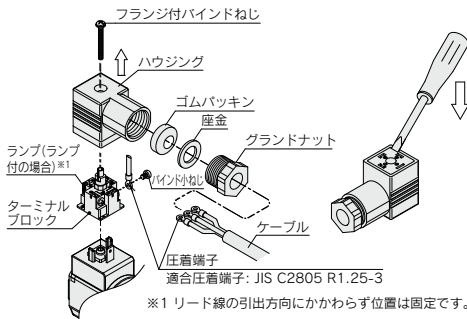
1. フランジ付バンドねじを緩め、ハウジングを矢印の方向に引き上げると、電磁弁からコネクタが外れます。
2. フランジ付バンドねじをハウジングより抜き取ります。
3. ターミナルブロックの底の部分に切り欠き部があり、そこに小型マイナスドライバ等を差し込み、ハウジングからターミナルブロックを外します。(下図参照)
4. グランドナットを外し、座金とゴムパッキンを取り出してください。

##### 配線

1. ケーブルにグランドナット、座金、ゴムパッキンの順に通し、ハウジングに挿入してください。
2. ターミナルブロックのバンド小ねじを緩め、リード線の心線または圧着端子を端子へ差し込み、バンド小ねじで確実に固定してください。ターミナルブロックのバンド小ねじはM3です。  
注1) 締付トルクは0.5~0.6N・mの範囲で締付けてください。  
注2) ケーブルは外径寸法φ6~φ12mmまで使用できます。  
注3) ケーブル外径寸法がφ9~φ12mmのものは、ゴムパッキンの内側の部分を抜いてからご使用ください。

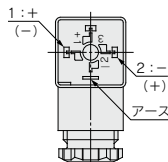
##### 組立

1. ケーブルにグランドナット、座金、ゴムパッキン、ハウジングの順に通し、ターミナルブロックに結線してからターミナルブロックをハウジングにセットしてください。(音がパチンとすると、更にグランドナットをしっかりと締付けてください。)
2. ゴムパッキン、座金の順にハウジングのケーブル導入口に入れて、更にグランドナットをしっかりと締付けてください。
3. ガスケットをターミナルブロックの底の部分と機器に付いているブラグとの間に入れ、ハウジングの上からフランジ付バンドねじを差込んで締付けてください。  
注1) 締付トルクは0.5~0.6N・mの範囲で締付けてください。  
注2) ハウジングとターミナルブロックの組込み方により、コネクタの向きは90°ごとに変更できます。



### ⚠注意

次のように内部結線されていますので、各々電源側と結線してください。

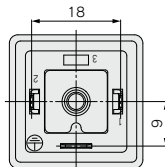


端子 No.	1	2
DIN端子	+ (-)	- (+)

※極性はありません。

#### DIN(EN175301-803)形ターミナルについて

EN175301-803B規格に準拠した端子間ピッチ18mm FormAのDIN形コネクタに対応しています。



#### ■コンジットターミナル

##### 分解

1. 取付ねじを緩め、ターミナルカバーをコンジットターミナルから外します。

##### 配線

1. ケーブルをコンジットターミナルに挿入してください。
2. コンジットターミナルのUP端子付ねじを緩め、リード線の心線または圧着端子を端子へ差し込み、UP端子付ねじで確実に固定してください。  
注1) 締付トルクは0.5~0.6N・mの範囲で締付けてください。

VX2

VXK

VXD

VXZ

VXS

VXB

VXE

VXP

VXR

VXH

VXF

VX3

VXA



# VXZ Series / 製品個別注意事項⑥

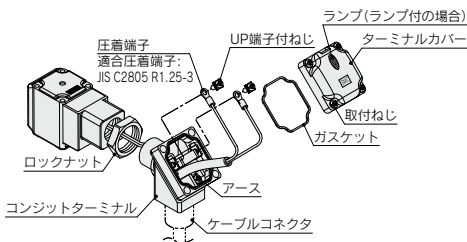
ご使用の前に必ずお読みください。安全上のご注意につきましては後付50、流体制御用2ポート電磁弁 / 共通注意事項につきましてはP.17~19をご確認ください。

## 電気結線

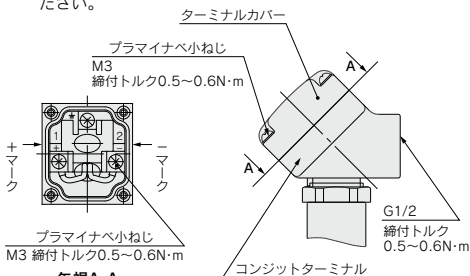
### ⚠注意

#### 組立

1. ガasketをコンジットターミナルに差し込み、ターミナルカバーを取付ねじで締付けます。  
注1) 締付トルクは0.5~0.6N・mの範囲で締付けてください。  
注2) コンジットターミナルの向きを変更される場合は、下記の手順で行ってください。
    1. コンジットターミナルの二面幅を工具(モンキーレンチ、スパナ等)ではさみ、半時計方向に回して緩めます。
    2. ロックナットを緩めます。
    3. コンジットターミナルを希望する位置の約15°手前まで、締付ける方向(時計方向)に回転させてください。
    4. ロックナットを手で軽く締まるまで、コイル側に締付けてます。
    5. コンジットターミナルの二面幅を工具ではさみ、希望する位置まで回転させて(約15°)締付けてください。
- 注) 出荷時の位置からコンジットターミナルをさらに締付けて向きを変更する場合は、1/2回転以内にしてください。



下記のマークに従い結線してください。  
 ・各部の締付けは次の値に行ってください。  
 ・配管部(G1/2)は、専用电線管などにて確実にシールしてください。



矢視A-A (内部結線状態図)

#### ■コンジット

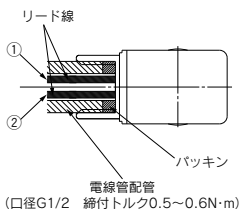
IP65相当品としてご使用の場合はバックシンを使用し、電線管配管を行ってください。また、配管の締付トルクは次の値に行ってください。

B種コイル: AWG20 絶縁体外径2.5mm

H種コイル: AWG18 絶縁体外径2.1mm

## 電気結線

### ⚠注意



定格電圧	リード線色	
	①	②
DC	黒	赤
AC100V	青	青
AC200V	赤	赤
その他のAC	灰	灰

※極性はありません。

品名	品番
バックシン	VCW20-15-6

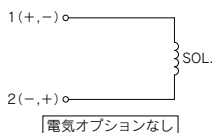
注) 別途手配してください。

## 電気回路について

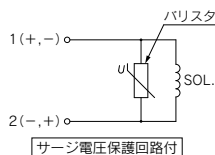
### ⚠注意

#### (DC用回路)

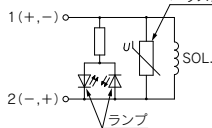
グロメット、平行ターミナル



グロメット、DIN形ターミナル、コンジットターミナル、コンジット

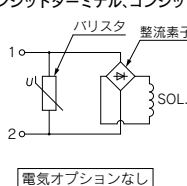


DIN形ターミナル、コンジットターミナル

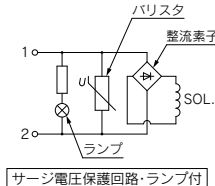


#### (AC用回路)

グロメット、DIN形ターミナル、コンジットターミナル、コンジット



DIN形ターミナル、コンジットターミナル



## ワンタッチ管継手について

### ⚠注意

ワンタッチ管継手の取扱い、適用チューブにつきましては、P.211およびWEBカタログ「SMC製品取扱い注意事項」の管継手 & チューブをご参照ください。