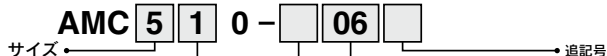


エキゾーストクリーナ AMC Series



排気騒音とオイルミストを除去し、快適な作業環境をつくります。
消音効果:35dB(A)以上
オイルミスト回収効率:99.9%以上

型式表示方法



記号	サイズ	記号	サイズ
2	1/4基準	6	1基準
3	3/8基準	8	1 1/2基準
5	3/4基準	9	2基準

記号	内容
1	おねじタイプ
2	めねじタイプ

注1) めねじタイプは AMC220, 320, 520のみ。

記号	種類
無記号	R, Rc
N	NPT
F	G

記号	種類	サイズ
02	めねじ	1/4
03	めねじ	3/8
04	めねじ	1/2
06	めねじ	3/4
10	おねじ	1
14	おねじ	1 1/2
20	おねじ	2

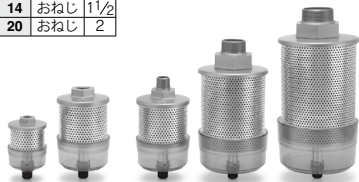
記号	内容	備考
無記号	—	—
注2) B	ブラケット付	同梱出荷(未組付)
注3) D	ドレン配管形	—

仕様

使用流体	圧縮空気
周囲温度および使用流体温度	*5~60℃
入口圧力	0.1MPa以下
消音効果	35dB(A)以上
オイルミスト回収効率	99.9%以上
ろ過度	0.3μm(捕集効率95%)
回収オイルの排出方法	ドレンコック(標準)/ドレン配管形オプション
	**ブラケット

※流体から水滴が発生して凍結するおそれがない場合は、-10~60℃で使用可です。
※AMC810, 910のブラケットはありません。

製品個別注意事項は、P.1207をご参照ください。



型式/おねじタイプ

仕様	型式	AMC310	AMC510	AMC610	AMC810	AMC910
有効断面積mm ²		16	55	165	330	550
音速コンダクタンスC[dm ² /(s·bar)]		3.2	11	33	66	110
最大処理流量 L/min(ANR)		300	1,000	3,000	6,000	10,000
管接続口径		3/8	3/4	1	1 1/2	2
質量kg		0.2	0.5	0.7	1.2	1.7
エレメント品番		AMC-EL3	AMC-EL5	AMC-EL6	AMC-EL8	AMC-EL9
ブラケット品番 ^{注)}		BE30	BE50	BE60	—	—

※ANR: 20℃大気圧、相対湿度65%での状態を表わします。

注) 取付ねじ(3本)付

型式/めねじタイプ

仕様	型式	AMC220	AMC320	AMC520
有効断面積mm ²		12	16	55
音速コンダクタンスC[dm ² /(s·bar)]		2.4	3.2	11
最大処理流量 L/min(ANR)		200	300	1,000
管接続口径		1/4	1/4・3/8	1/2・3/4
質量kg		0.12	0.2	0.5
エレメント品番		AMC-EL2	AMC-EL3	AMC-EL5
ブラケット品番 ^{注)}		BE20	BE30	BE50

※ANR: 20℃大気圧、相対湿度65%での状態を表わします。

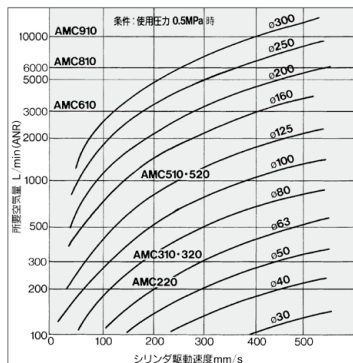
注) 取付ねじ(3本)付

機種を選定方法

条件: シリンダ使用圧力0.05MPa時

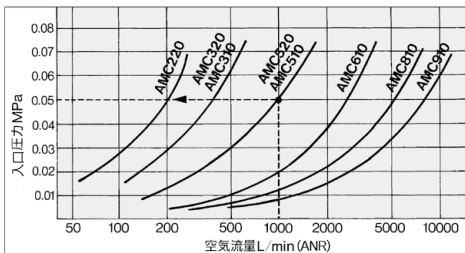
使用回路の空気消費量によって機種を選定を行います。

- ①使用するアクチュエータの所要空気量を求めます。ただし、エキゾーストクリーナを集合配管方式でご使用の場合は、同時に作動するアクチュエータの所要空気量を合計します。
- ②①で求めた所要空気量を超える最大処理流量をもつ機種を選定します。



流量特性(初期状態)

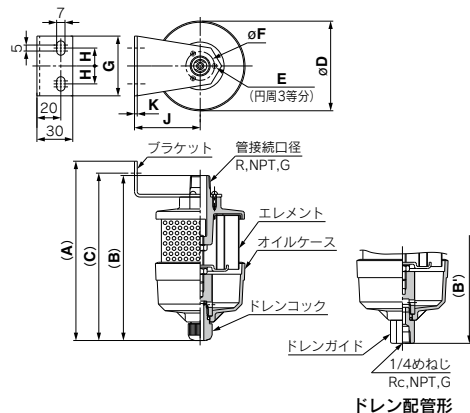
図の見方: AMC510の場合で流量1000L/min(ANR)で使用した場合、入口圧力は0.05MPaとなります。



AMC Series

構造／外形寸法図

おねじタイプ

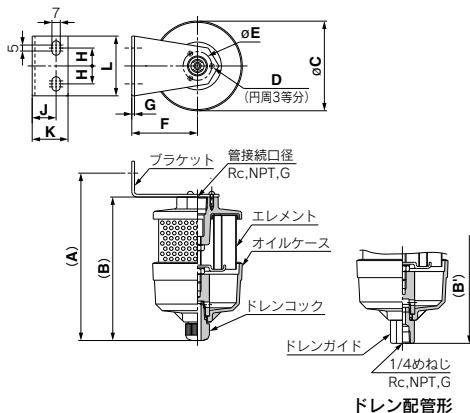


ドレン配管形

(mm)

型式	管接続口径	A	B			C	D	ブラケット取付方法							ドレン配管形		
			R	NPT	G			E	F	G	H	J	K	Rc	NPT	G	
AMC310	3/8	151	139	134	141	75	M3×0.5 深さ9	24	50	15	55	2.3	142	137			
AMC510	3/4	204	197	189	194	102	M4×0.7 深さ10	40	70	20	70	3.2	200	192			
AMC610	1	230	225	217	220	118	M4×0.7 深さ10	48	70	20	80	3.2	228	220			
AMC810	1 1/2	-	270	-	135	-	-	-	-	-	-	-	273				
AMC910	2	-	327	-	153	-	-	-	-	-	-	-	330				

めねじタイプ



ドレン配管形

(mm)

型式	管接続口径	A	B	C	ブラケット取付方法							ドレン配管形				
					D	E	F	G	H	J	K	L	Rc	NPT	G	
AMC220	1/4	100	88	56	M3×0.5 深さ8	22	40	2.3	15	12	20	50	91			
AMC320	1/4-3/8	141	121	75	M3×0.5 深さ8	24	55	2.3	15	20	30	50	124			
AMC520	1/2-3/4	194	174	102	M4×0.7 深さ10	40	70	3.2	20	20	30	70	177			

オイルケースアセンブリ

オイルケースが破損した場合など簡単に交換することができます。

AMC - CA 3 - A

サイズ

記号	適用型式
2	AMC220
3	AMC310, 320
5	AMC510, 520
6	AMC610
8	AMC810
9	AMC910

回収オイルの排出方法

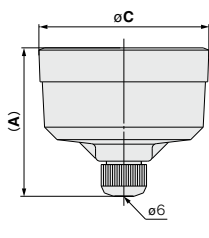
記号	内容
A	ドレンコック (標準)
D	ドレン配管形

ねじ種類 / ドレン配管形にのみ適用

記号	種類
無記号	Rc
N	NPT
F	G

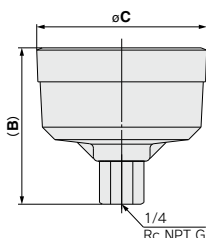
注) ねじの種類は、製品本体のねじの種類に合わせて選定してください。

AMC-CA□-A



ドレンコック

AMC-CA□-DN -DF



ドレン配管形

※バルブ機能はついていません。

(mm)			
ボディサイズ	A	B	C
2	56	59	56
3	66	69	75
5	83	86	102
6	96	99	118
8	96	99	135
9	116	119	153



AMC Series

製品個別注意事項(エキゾーストクリーナ)

ご使用前に必ずお読みください。

設計上のご注意

⚠ 警告

- ①エキゾーストクリーナの目詰まりにより、排気ポートが閉塞状態となることがあります。
システム全体の誤作動がないよう安全設計を考慮してください。
- ②電磁弁から排気される圧縮空気が汚れていますと、目詰まりします。
- ③背圧(入口圧力)は、0.1MPa以下でご使用ください。

選定

⚠ 注意

- ①エキゾーストクリーナは電磁弁から排気される圧縮空気の最大所要空気量より大きい処理能力があるものを選定してください。
また、エキゾーストクリーナの最大処理流量を超えて使用しますと、分離した油やオイルミストなどを周囲へ飛散させたり、エレメントが破損したりする原因となります。
- ②電磁弁の有効断面積(合成有効断面積を含む)より大きなものを選定してください。
- ③集合配管方式で使用する場合は、同時に作動するアクチュエータ等の機器と接続される配管の容積を含めたピーク時の最大所要空気量を算出し、その値がエキゾーストクリーナの最大処理流量以下となるように機種を選定してください。(エレメントの目詰まりにより排気速度は低下していきますので余裕をもった選定をしてください。)

取付け

⚠ 注意

- ①取付けを行っている時や取付けた後、本体に横荷重を与えないください。
- ②本体に配管荷重がかからないようにしてください。
付属のブラケットは、エキゾーストクリーナ本体を支持するためのものです。配管やその他のものを支えることはできませんので、そのような場合には別途に支持部を設けてください。
- ③エキゾーストクリーナは、垂直に取付けてください。
斜め、横、上下逆向きに取付けますと、エレメントで分離した油を周囲へ飛散させます。

保守・点検

⚠ 注意

- ①目詰まりして排気速度が低下し、システム機能が低下してきましたら新しいエレメントに交換してください。
なお、アクチュエータ等の作動状況は1日に1回は必ず確認してください。
- ②エレメントの交換時期は、排気時に内圧0.1MPaに達した時、または、使用開始後1年を経過した時のいずれか早い方です。
 - エキゾーストクリーナの入口側に分岐を設けて、そこにバルブと圧力計を取付けてください。
 - 点検時にバルブを開き、排気時の圧力を確認してください。(バルブは点検時以外は閉じてください。開いたままにしますと圧力計が破損します。)
- ③設置時、輸送時、使用時等に衝撃振動を受けると、オイルケースが緩む場合があります。
ご使用前に緩みのないことをご確認ください。

AN

AMC

AMV

AMP

SFE