

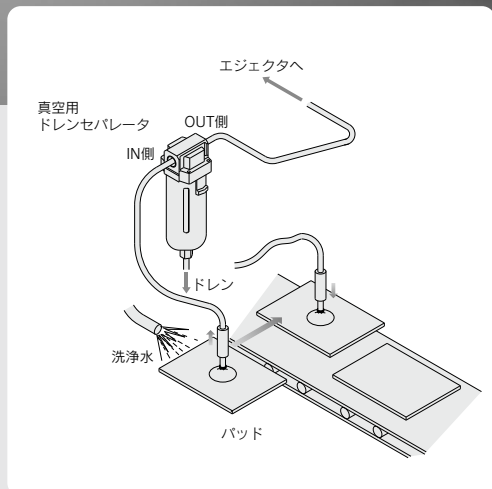
# 真空用ドレンセパレータ

## AMJ Series

真空ラインに設置するだけで空気中の水滴を除去  
真空ポンプやエジェクタの故障を防止



SP
ZCUK
AMJ
AFJ
AMV
ZH-X185
関連機器



# 真空用ドレンセパレータ AMJ Series

RoHS

専用エレメントの採用で90%以上の水滴除去が可能です。

ドレンコックが付いていますので、真空破壊後、手でドレンの排出ができます。

エレメントが水滴で飽和しても圧力降下(抵抗)の上昇はほとんどありません。

エレメント交換がワンタッチでできます。



## 型式表示方法

AMJ **30** 00 - **03** - **2** **R**

サイズ

30
40
50

ねじ種類

無記号	Rc
F	G
N	NPT

管接続口径

記号	口径	適用サイズ		
		30	40	50
02	1/4	●		
03	3/8	●	●	
04	1/2		●	
06	3/4			●
10	1			●

付属品

無記号	なし
B	ブラケット

ブラケットは同梱出荷(未組付)となります。

ケースオプション

無記号	ポリカーボネートケース
2	金属ケース
6	ナイロンケース

ドレン排出口オプション

無記号	ドレンコック付
J	ドレンガイド(1/4めねじ)※

※バルブ機能はついていません。

流れ方向オプション

無記号	左→右
R	右→左

## 型式

型式	AMJ3000	AMJ4000	AMJ5000
推奨流量 L/min (ANR)	200	300	500
管接続口径	1/4, 3/8	3/8, 1/2	3/4, 1
質量 (kg)	0.3	0.6	1.1

## 仕様

使用流体	空気
使用圧力	-100kPa~1.0MPa
保証耐圧力	1.5MPa
周囲温度および使用流体温度	5~60℃
水滴除去率	90%
エレメント交換時期	2年または圧力降下が0.02MPaに達した時

## 付属品品番

適用型式	AMJ3000	AMJ4000	AMJ5000
ブラケットアセンブリ (取付ねじ2本付)	AF30P-050AS	AF40P-050AS	AF50P-050AS

ケースアセンブリ型式表示方法

**AMJ-CA 30-2 A** □

● サイズ ●

記号	適用型式
30	AMJ3000
40	AMJ4000, 5000

● ケース種類 ●

無記号	ポリカーボネートケース注1)
2	金属ケース
6	ナイロンケース注1)

注1) ケースガード(材質:銅)付です。

● ねじ種類注3) ●

無記号	Rc
F	G
N	NPT

注3) ボディのねじの種類に合せてご選定ください。

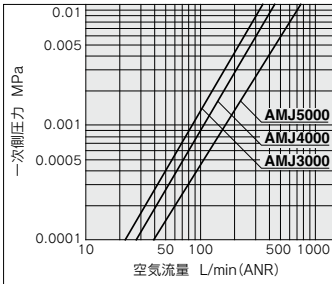
● ドレン排出口 ●

A	ドレンコック
J	ドレンガイド(Rc1/4)注2)

注2) バルブ機構なし(ドレン配管およびボールバルブなどの止め弁の配管が必要です)

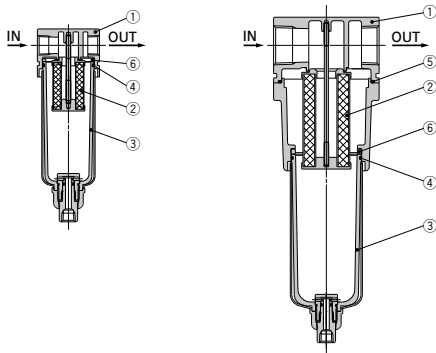
SP
ZCUK
AMJ
AFJ
AMV
ZH-X185
関連機器

流量特性

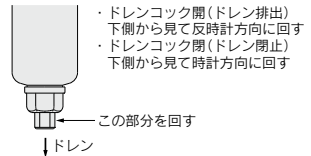


使用流体: 空気  
測定圧力: 二次側大気開放

構造図



〈ドレンコックの開閉方法〉



構成部品

番号	部品名	材質	備考
1	ボディ	アルミニウム合金	ブラチナシルバー塗装

交換部品

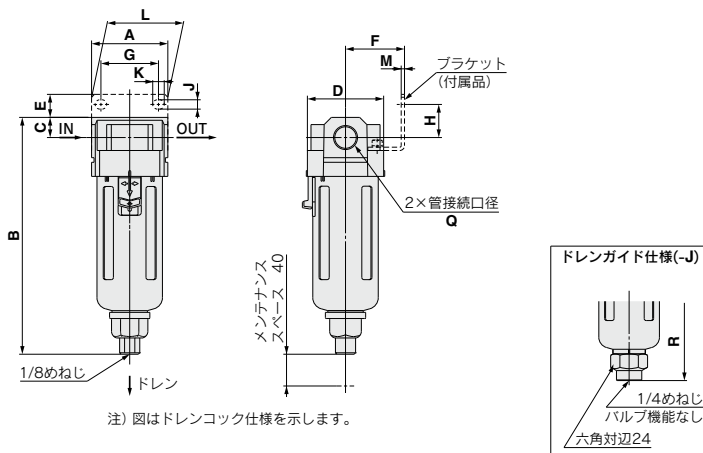
番号	部品名	材質	部品品番		
			AMJ3000	AMJ4000	AMJ5000
2	エレメントアセンブリ	—	AMJ-EL3000	AMJ-EL4000	AMJ-EL5000
3	ケースアセンブリ注)	—	AMJ-CA30-□	AMJ-CA40-□	AMJ-CA40-□
4	Oリング	NBR	C3SFP-260S	C4SFP-260S	C4SFP-260S
5	Oリング	NBR	—	—	111710
6	スペーサ	NBR	AMJ-SA001	AMJ-SA002	AMJ-SA003

注) ・ケースアセンブリ型式表示方法は、上記をご参照ください。  
・ケースアセンブリには番号⑥のスペーサは含まれておりません。

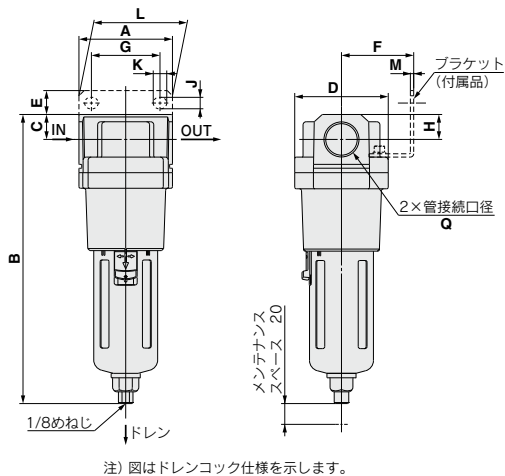
# AMJ Series

## 外形寸法図

### AMJ3000, 4000



### AMJ5000



型式	管接続口径 Q	A	B <sup>注)</sup>	C	D	プラケット取付寸法							ドレンガイド仕様 R <sup>注)</sup>	
						E	F	G	H	J	K	L		M
AMJ3000	1/4, 3/8	53	165(166)	14	53	16	41	40	23	6.5	8	53	2.3	158(159)
AMJ4000	3/8, 1/2	70	199(202)	18	70	17	50	54	26	8.5	10.5	70	2.3	192(195)
AMJ5000	3/4, 1	90	278(280)	24	90	23	70	66	35	11	13	90	3.2	271(273)

注) ( )内は金属ケースの場合



# AMJ Series

## 製品個別注意事項

ご使用前に必ずお読みください。安全上のご注意につきましては後付50、真空用機器／共通注意事項につきましてはP.49～51をご確認ください。

### 設計上のご注意

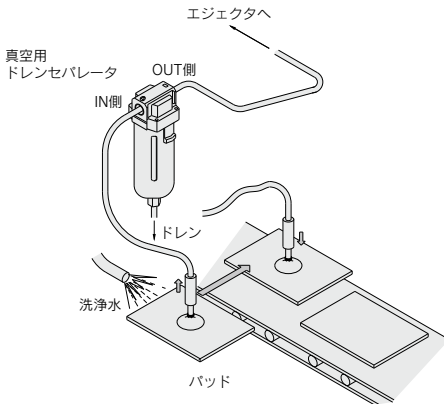
#### ⚠️ 注意

- ① 正圧－負圧の繰返して使用する場合において、繰返シタクトが速い場合は、正圧側圧力を0.1MPa以下で使用してください。  
圧力、繰返シタクトなどの条件により容器が熱くなることがあります。

### 取付け

#### ⚠️ 注意

- ① 使用する空気配管はフラッシングを十分に行ってから取付けてください。
- ② 配管や継手類をねじ込む場合に、配管ねじの切粉やシール材が配管内部へ入り込まないようにしてください。なおシールテープを使用される時は、ねじ部を1.5～2山残して巻いてください。
- ③ 垂直に取付けてください。
- ④ INをワーク側に、OUTをエジェクタや真空ポンプ側に接続してください。



### 雰囲気

#### ⚠️ 警告

- ① ケースの材質は、ポリカーボネートですので、シンナー、四塩化炭素、クロロホルム、アニリン、シクロヘキサン、トリクロールエチレン、硫酸、乳酸、水溶性切削油(アルカリ性)等の化学薬品のご使用あるいは雰囲気中でのご使用は避けてください。  
なお、ケースの洗浄には中性洗剤をご使用ください。
- ② 直射日光を避けてご使用ください。

### 保守

#### ⚠️ 注意

- ① エレメントの交換は使用後2年または圧力降下が0.02MPaに達した時に行ってください。  
また、エレメント交換の際、スペーサ、Oリングも新しいものと交換してください。  
エレメント交換以外でケースを外す場合、スペーサがケースに固着して外れることがあります。取付けられていた位置へ戻せば再使用できます。
- ② ドレンは、ケースガードに示すドレン上限レベルに達するまでに排出してください。  
なお、ドレンの排出時またはエレメントの交換時は、装置などが停止していることを確認しケース内を大気圧に戻してから行ってください。

#### ドレン貯留量

AMJ3000	45cm <sup>3</sup>
AMJ4000, 5000	105cm <sup>3</sup>

SP

ZCUK

AMJ

AFJ

AMV

ZH  
-X185

関連  
機器