

# 真空ポンプ用エキゾーストクリーナ AMV Series

RoHS

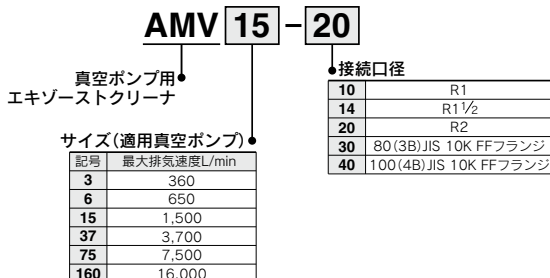
真空ポンプから排気される油煙を99.5%捕捉

油煙のない快適な作業環境を作ります

- 小流量で高濃度の油煙でも99.5%捕捉分離。  
AMVにより、真空ポンプの排気に油煙は目視できません。  
(IN側1,000mg/m<sup>3</sup>の場合、OUT側5mg/m<sup>3</sup>以下)
- 真空ポンプからの排気ダクトが不要になります。



## 型式表示方法



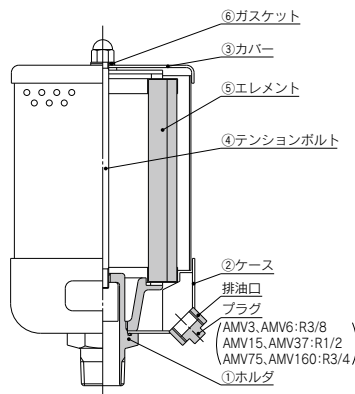
## 仕様

オイルミスト分離効率	99.5%以上
ろ過度	0.3μm(捕集効率95%)
最高使用温度	80℃

## 型式

型式	接続R	最大処理流量 L/min(ANR)	適用真空ポンプ 最大排気速度 L/min	オイル溜容積 L	質量 kg
AMV3-10	1	360	360	0.3	1.6
AMV6-14	1 1/2	650	650	0.5	3.0
AMV15-20	2	1,500	1,500	1.0	5.9
AMV37-20	2	3,700	3,700	1.0	10
AMV75-30	80(3B)JIS 10K FFフランジ	7,500	7,500	10	43
AMV160-40	100(4B)JIS 10K FFフランジ	16,000	16,000	10	59

## 構造図



排出空気中に含まれたオイルミストは、エレメントの表面や内部で、慣性衝突・ブラウン運動による拡散などにより捕捉されます。捕捉されたオイルミストは凝集し、液滴となってエレメント表面に運ばれ、重力によって降下してケース内部に分離されます。

## 構成部品

No	部品名	材質
1	ホルダ	アルミニウム合金
2	ケース	炭素鋼
3	カバー	炭素鋼
4	テンションボルト	炭素鋼

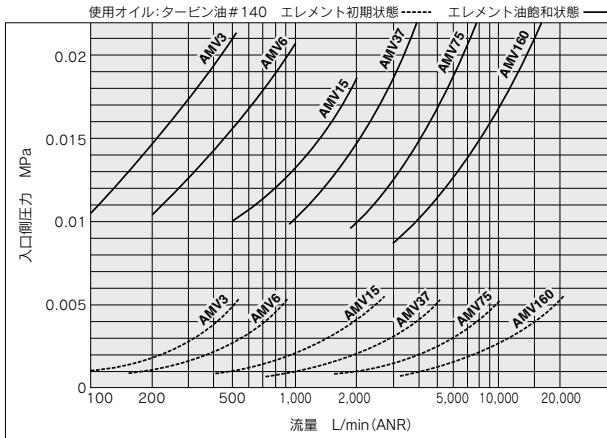
## 交換部品

No	部品名	材質	部品品番			
			AMV3	AMV6	AMV15 AMV75※1	AMV37 AMV160※2
5	エレメント	—	AMV-EL3	AMV-EL6	AMV-EL15	AMV-EL37
6	ガスケット	ファイバ	AMV-SA002		AMV-SA003	

※1 AMV75はAMV-EL15を4本手配してください。ガスケットが必要な場合はAMV-SA003を4個手配してください。

※2 AMV160はAMV-EL37を4本手配してください。ガスケットが必要な場合はAMV-SA003を4個手配してください。

**流量特性**



**取扱い上のご注意**

**△注意**

- ①取付は接続口径部分を下側にし、垂直にしてください。
- ②取付の際は接続口径部の六角部分で締付けてください。
- ③流量・温度は必ず仕様範囲内でご使用ください。
- ④回収されたオイルはエlementに達する前に排出してください。
- ⑤エlement交換は一年に一度か、圧力降下が0.07MPaに達した時に行ってください。

**SP**

**ZCUK**

**AMJ**

**AFJ**

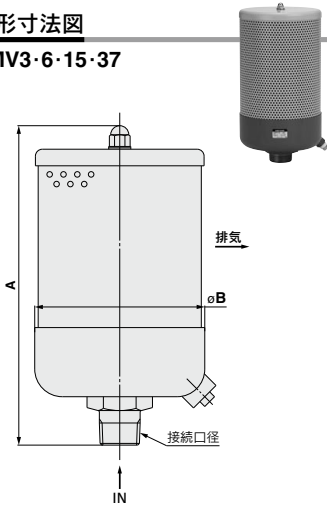
**AMV**

**ZH-X185**

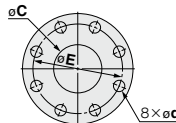
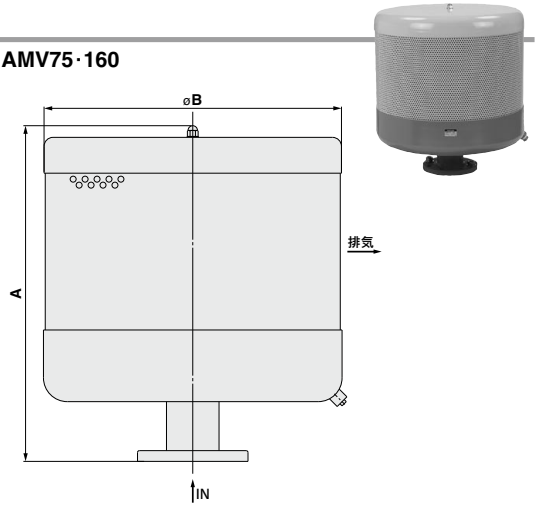
**関連機器**

**外形寸法図**

**AMV3・6・15・37**



**AMV75・160**



フランジ部

型式	接続口径	A	øB	øC	ød	øE
<b>AMV3-10</b>	R1	231	123	—	—	—
<b>AMV6-14</b>	R1 1/2	305	153	—	—	—
<b>AMV15-20</b>	R2	410	210	—	—	—
<b>AMV37-20</b>	R2	710	210	—	—	—
<b>AMV75-30</b>	80(3B)JIS 10K FFフランジ	562	500	80.7	19	150
<b>AMV160-40</b>	100(4B)JIS 10K FFフランジ	860	500	105.3	19	175